

# FOODSERVICE & CATERING

## *Solutions for chefs*

La ricerca di nuove soluzioni e la costante innovazione su prodotti già esistenti sono le basi per garantire una gamma di articoli per la distribuzione e il mantenimento dei cibi che possa rispondere a tutte le esigenze degli operatori professionali.

Le nostre attrezzature si differenziano non solo per l'alto valore tecnologico che semplifica il lavoro degli operatori professionali, ma anche per la razionalità, la semplicità e l'ergonomia d'utilizzo, e, ultimo ma non per importanza, per l'essenzialità delle forme e la costante cura del dettaglio che Rocam pone in ogni articolo che produce.

Ogni articolo è studiato e progettato per rispettare i più alti standard igienici e l'acciaio inox utilizzato è interamente di qualità AISI 304 di origine europea.

*Looking for new solutions and constant innovation on existing articles are the starting points to guarantee a range of foodservice products that can answer to each requirement of professionals.*

*Our equipment differs not only for the high technological value that simplifies the work of professional operators, but also for their rationality, their simplicity and ergonomics of use, and, last but not least, for their essential shape and the utmost attention to details that Rocam places in each item that manufactures.*

*Each item is studied and designed to comply with the highest hygienic standards and the stainless steel used is uniquely AISI 304 quality of EU origin.*



# ATLAS P

 CARRELLO DISTRIBUZIONE PIATTI  
HEATED PLATE DISPENSER TROLLEY



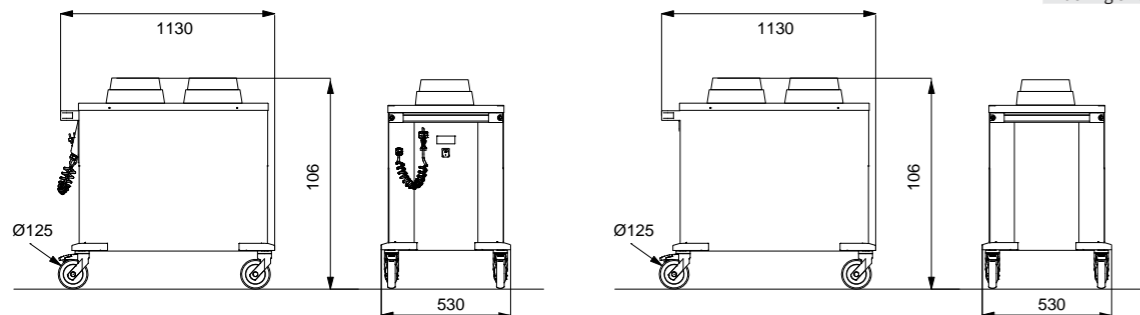
Il modello ATLAS P è un pratico distributore di piatti caldi a livello costante su 2 colonne. Costruzione in acciaio inox con maniglia di spinta e cavo spiralato. Termostato elettronico e pulsante di accensione luminoso. L'apparecchio è dotato di paracolpi angolari e 4 ruote Ø125 mm di cui 2 con freno. Coperchi in plastica trasparente inclusi.

*The model ATLAS P is a practical dish warmer equalizer on 2 columns. Stainless steel construction with pushing handle and spiral cable. Digital thermostat and lighting power switch. The device is equipped with corner bumpers and 4 castors Ø 125 mm, 2 with brake. Transparent plastic lids included.*

## Prezzi - Prices

| ATLAS       | Codice - Code | Descrizione                                      | Finitura     | Description                     | Finishing       | Capacità - Capacity       | Watt (230 V) | Prezzo - Price |
|-------------|---------------|--|--------------|---------------------------------|-----------------|---------------------------|--------------|----------------|
| ATLAS P 28  | 03800SOLL/P   | Sollevatore piatti a livello costante riscaldato | Acciaio inox | Heated plate dispenser trolley  | Stainless steel | ~ 100/120 piatti - plates | 900          |                |
| ATLAS PN 28 | 03800SOLL/PN  | Sollevatore piatti a livello costante neutro     |              | Neutral plate dispenser trolley |                 | Ø 280/320 mm              | -            |                |
| ATLAS P 18  | 03800SOLL/PP  | Sollevatore piatti a livello costante riscaldato |              | Heated plate dispenser trolley  |                 | ~ 100/120 piatti - plates | 900          |                |
| ATLAS PN 18 | 03800SOLL/PPN | Sollevatore piatti a livello costante neutro     |              | Neutral plate dispenser trolley |                 | Ø180/270 mm               | -            |                |


|   |                 |
|---|-----------------|
| Peso Netto (Kg)<br>Net Weight           | 64 - 69         |
| Dimensioni imballo (cm)<br>Packing size | 120 x 80 x 120h |



ATLAS P

ATLAS PN

# ATLAS T

 CARRELLO DISTRIBUZIONE VASSOI  
TRAY DISPENSER TROLLEY



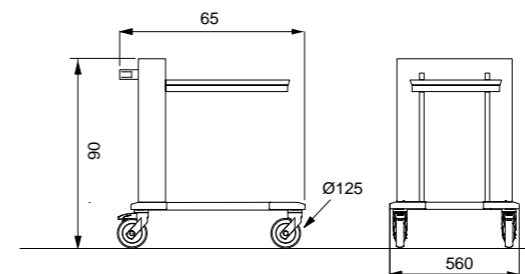
Il modello ATLAS V è un pratico distributore di vassoi a livello costante. Costruzione in acciaio inox con maniglia di spinta. Il carrello è dotato di paracolpi angolari e 4 ruote Ø125 mm. Misura massima dei vassoi 530x370 mm.

*The model ATLAS V is a practical distributor of tray with constant level. Stainless steel construction with pushing handle. The trolley is equipped with corner bumpers and 4 wheels 125 mm. Maximum size of trays 530x370 mm.*

## Prezzi - Prices

| ATLAS   | Codice - Code | Descrizione                           | Finitura     | Description             | Finishing       | Capacità - Capacity                        | Prezzo - Price |
|---------|---------------|---------------------------------------|--------------|-------------------------|-----------------|--|----------------|
| ATLAS-T | 03800SOLL/V   | Sollevatore vassoi a livello costante | Acciaio inox | Trays dispenser trolley | Stainless steel | ~ 120/150 vassoi - trays<br>530x370 mm max |                |

|   |                 |
|---|-----------------|
| Peso Netto (Kg)<br>Net Weight           | 49              |
| Dimensioni imballo (cm)<br>Packing size | 120 x 80 x 120h |



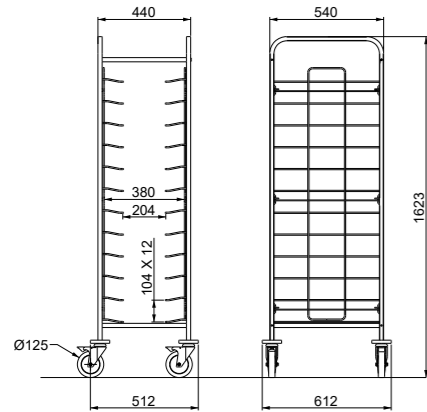
ATLAS T


# TRAY 12

## CARRELLI PORTA TEGLIE / VASSOI TRAY / BACKING TINS RACK TROLLEYS

Carrelli in acciaio inox AISI 304 per il recupero o la distribuzione di vassoi o teglie. Guide di sostegno in filo d'acciaio cromato. Tutti i modelli sono dotati di serie di 4 paracolpi antiraccia e di 4 ruote girevoli, su richiesta disponibili con 2 ruote con freno (opt. RF). Tutti i modelli possono essere completati da pannellatura in HPL laterale (LAT) o laterale + posteriore (HPL) oppure da un pratico ripiano superiore in acciaio (CAP).

Rack trolleys with AISI 304 stainless steel structure for baking pans and trays storage. Chromed wire steel guides. All models are equipped with 4 non-marking bumpers and 4 swiveling castors, on request can be fitted with 2 castors with brake (opt. RF). Each model can be fitted by a side paneling in HPL (LAT) or by a side + back HPL paneling (HPL). Always on request can be mounted an upper stainless steel shelf (CAP).

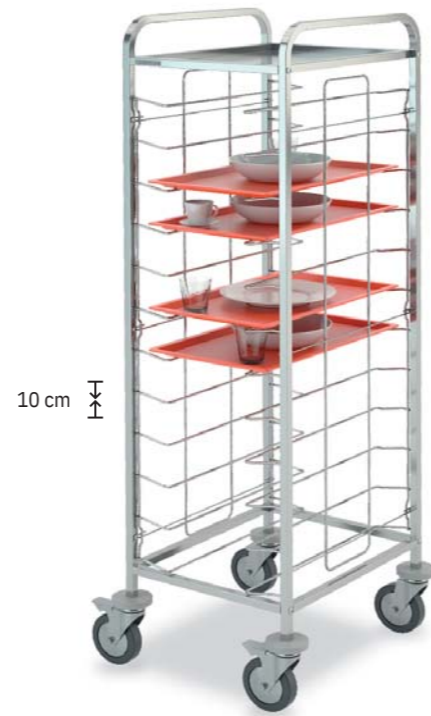



 GUIDA CONTENITIVA  
PER VASSOI GN / EN  
GUIDE FOR GN / EN  
TRAY STORAGE

Optional - Optionals

**RF CAP LAT RIV ADS**

>> PAG. 282



 ARTICOLO INVIATO SMONTATO  
ARTICLE TO BE MOUNTED

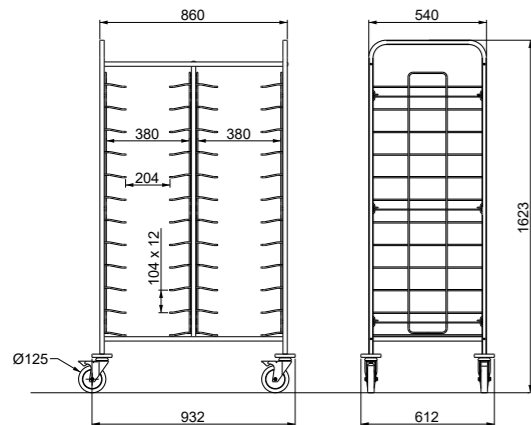
| TRAY    | Codice - Code | Descrizione              | Finitura                              | Description              | Finishing                           | Capacità - Capacity      | Prezzo - Price |
|---------|---------------|--------------------------|---------------------------------------|--------------------------|-------------------------------------|--------------------------|----------------|
| TRAY 12 | 03900TRAY12   | Carrello recupero vassoi | Acciaio inox, filo di acciaio cromato | Trays collection trolley | Stainless steel, Chromed wire steel | 12 vassoi - trays EN, GN |                |


# TRAY 24

## CARRELLI PORTA TEGLIE / VASSOI TRAY / BACKING TINS RACK TROLLEYS

Carrelli in acciaio inox AISI 304 per il recupero o la distribuzione di vassoi o teglie. Guide di sostegno in filo d'acciaio cromato. Tutti i modelli sono dotati di serie di 4 paracolpi antiraccia e di 4 ruote girevoli, su richiesta disponibili con 2 ruote con freno (opt. RF). Tutti i modelli possono essere completati da pannellatura in HPL laterale (LAT) o laterale + posteriore (HPL) oppure da un pratico ripiano superiore in acciaio (CAP).

Rack trolleys with AISI 304 stainless steel structure for baking pans and trays storage. Chromed wire steel guides. All models are equipped with 4 non-marking bumpers and 4 swiveling castors, on request can be fitted with 2 castors with brake (opt. RF). Each model can be fitted by a side paneling in HPL (LAT) or by a side + back HPL paneling (HPL). Always on request can be mounted an upper stainless steel shelf (CAP).




 GUIDA CONTENITIVA  
PER VASSOI GN / EN  
GUIDE FOR GN / EN  
TRAY STORAGE

Optional - Optionals

**RF CAP LAT RIV ADS**

>> PAG. 282



 ARTICOLO INVIATO SMONTATO  
ARTICLE TO BE MOUNTED

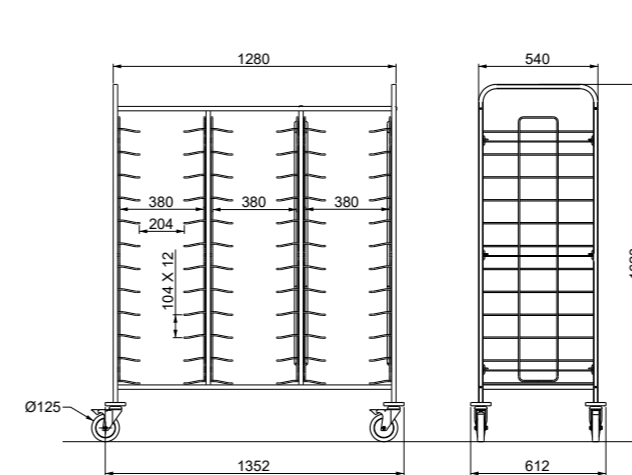
| TRAY    | Codice - Code | Descrizione              | Finitura                              | Description              | Finishing                           | Capacità - Capacity      | Prezzo - Price |
|---------|---------------|--------------------------|---------------------------------------|--------------------------|-------------------------------------|--------------------------|----------------|
| TRAY 24 | 03900TRAY24   | Carrello recupero vassoi | Acciaio inox, filo di acciaio cromato | Trays collection trolley | Stainless steel, Chromed wire steel | 24 vassoi - trays EN, GN |                |

# TRAY 36

## CARRELLI PORTA TEGLIE / VASSOI TRAY / BACKING TINS RACK TROLLEYS

Carrelli in acciaio inox AISI 304 per il recupero o la distribuzione di vassoi o teglie. Guide di sostegno in filo d'acciaio cromato. Tutti i modelli sono dotati di serie di 4 paracolpi antiraccia e di 4 ruote girevoli, su richiesta disponibili con 2 ruote con freno (opt. RF). Tutti i modelli possono essere completati da pannellatura in HPL laterale (LAT) o laterale + posteriore (HPL) oppure da un pratico ripiano superiore in acciaio (CAP).


Rack trolleys with AISI 304 stainless steel structure for baking pans and trays storage. Chromed wire steel guides. All models are equipped with 4 non-marking bumpers and 4 swiveling castors, on request can be fitted with 2 castors with brake (opt. RF). Each model can be fitted by a side paneling in HPL (LAT) or by a side + back HPL paneling (HPL). Always on request can be mounted an upper stainless steel shelf (CAP).



Optional - Optionals

**RF CAP LAT RIV ADS**

>> PAG. 282

 ARTICOLO INVIATO SMONTATO  
ARTICLE TO BE MOUNTED

| TRAY    | Codice - Code | Descrizione              | Finitura                              | Description              | Finishing                           | Capacità - Capacity      | Prezzo - Price |
|---------|---------------|--------------------------|---------------------------------------|--------------------------|-------------------------------------|--------------------------|----------------|
| TRAY 36 | 03900TRAY36   | Carrello recupero vassoi | Acciaio inox, filo di acciaio cromato | Trays collection trolley | Stainless steel, Chromed wire steel | 36 vassoi - trays EN, GN |                |

|   | TRAY 12        | TRAY 24        | TRAY 36        |
|---|----------------|----------------|----------------|
| Peso Netto (Kg)<br>Net Weight           | 21             | 29             | 39             |
| Dimensioni imballo (cm)<br>Packing size | 22 x 58 x 155h | 32 x 58 x 155h | 42 x 58 x 155h |

## TRAY

### DECORI DISPONIBILI - AVAILABLE DECORS

#### Pannellature - Paneling

LEGNO STRATIFICATO HPL  
HIGH PRESSURE LAMINATES



ACCIAIO INOX  
STAINLESS STEEL



MATERIALI E DECORI - MATERIALS AND DECORS >> PAG. 324



## ADS

ADESIVO PER PERSONALIZZAZIONE  
STICKERS WITH BESPOKE GRAPHICS

# COMPASS BM

 CARRELLI TERMICI  
BAIN MARIE TROLLEYS



Carrello bagnomaria in acciaio inox AISI 304 con vasca stampata a spigoli arrotondati per contenitori GN h.200mm (non inclusi). Con capacità 2 o 3 GN1/1. Costruzione con coibentazione a doppia parete e rubinetto di scarico. Pannello comandi ergonomico rivolto verso l'operatore e asportabile per una facile manutenzione. Dotato di maniglia di spinta isolata con supporti in plastica e comodo gancio per il cavo spiralato quando non in uso. Il carrello ha 4 paracolpi angolari antitraccia e 2 ruote con freno di serie.

*AISI 304 stainless steel bain-marie trolley with moulded well with rounded edges for GN containers h.200mm (not included). Available with capacity 2 or 3 GN1/1 and equipped with double-wall insulation and drain cock. Ergonomic control panel facing the operator which can be removed for an easy maintenance. The trolley mounts an insulated push handle with plastic supports and a smart hook for the spiral cable when not in use. Each appliance has 4 anti-track corner bumpers and 2 castors with brake included.*

## Prezzi - Prices

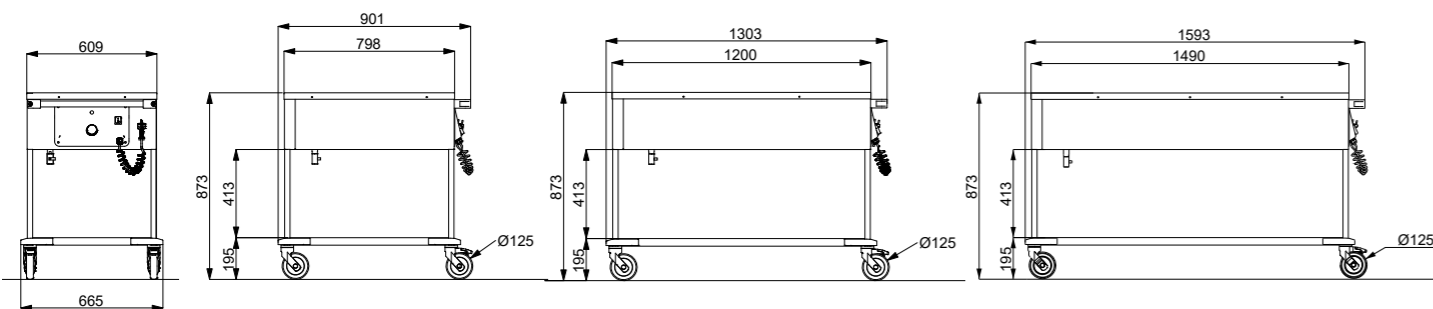
| COMPASS      | Codice Code  | Descrizione         | Finitura     | Description                | Finishing       | Capacità Capacity | Watt (230 V) | Prezzo Price |
|--------------|--------------|---------------------|--------------|----------------------------|-----------------|-------------------|--------------|--------------|
| COMPASS 2 BM | 02000COMP2BM | Carrello bagnomaria | Acciaio inox | Bain Marie heating trolley | Stainless steel | 2 GN 1/1 h 200 mm | 1500         |              |
| COMPASS 3 BM | 02000COMP3BM |                     |              |                            |                 | 3 GN 1/1 h 200 mm | 2250         |              |
| COMPASS 4 BM | 02000COMP4BM |                     |              |                            |                 | 4 GN 1/1 h 200 mm | 3000         |              |

## Optional - Optionals

**3 7 8 DIST UK GN**

PREZZI OPTIONAL - OPTIONALS PRICE >> PAG. 282

|  |   |
|--|---|
| <b>Peso Netto (Kg)</b><br>Net Weight           | 55 - 66 - 77  |
| <b>Dimensioni imballo (cm)</b><br>Packing size | 2 120 x 80 x 110h<br>3 135 x 92 x 110h<br>4 155 x 92 x 110h |



COMPASS 2 BM

COMPASS 3 BM

COMPASS 4 BM

# COMPASS SEP

 CARRELLI TERMICI  
BAIN MARIE TROLLEYS



Carrello bagnomaria in acciaio inox AISI 304 con vasche stampate a spigoli arrotondati per contenitori GN h.200mm (non inclusi). Capacità 2 o 3 vasche GN1/1 con termostati per il controllo delle temperature separati. Costruzione con coibentazione a doppia parete e rubinetti di scarico. Pannello comandi ergonomico rivolto verso l'operatore e asportabile per una facile manutenzione. Dotato di maniglia di spinta isolata con supporti in plastica e comodo gancio per il cavo spiralato quando non in uso. Il carrello ha 4 paracolpi angolari antitraccia e 2 ruote con freno di serie.

*AISI 304 stainless steel bain-marie trolley with moulded wells with rounded edges for GN containers h.200mm (not included). Available with 2 or 3 GN1/1 separated wells and built with double-wall insulation and drain cocks. Ergonomic control panel facing the operator which can be removed for an easy maintenance. The trolley mounts an insulated push handle with plastic supports and a smart hook for the spiral cable when not in use. Each appliance has 4 anti-track corner bumpers and 2 castors with brake included.*

## Prezzi - Prices

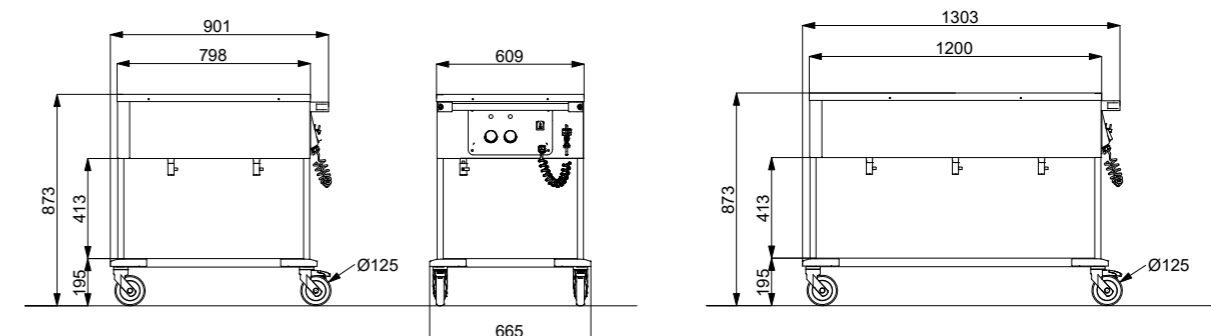
| COMPASS       | Codice Code    | Descrizione                          | Finitura     | Description                                 | Finishing       | Capacità Capacity    | Watt (230 V) | Prezzo Price |
|---------------|----------------|--------------------------------------|--------------|---|-----------------|----------------------|--------------|--------------|
| COMPASS 2 SEP | 02000COMP2VSBM | Carrello bagnomaria, vasche separate | Acciaio inox | Bain Marie heating trolley, separated wells | Stainless steel | 2x 1 GN 1/1 h 200 mm | 1500         |              |
| COMPASS 3 SEP | 02000COMP3VSBM |                                      |              |   |                 | 3x 1 GN 1/1 h 200 mm | 2250         |              |

## Optional - Optionals

**3 7 8 UK GN**

PREZZI OPTIONAL - OPTIONALS PRICE >> PAG. 282

|  |  |
|--|--|
| <b>Peso Netto (Kg)</b><br>Net Weight           | 58 - 69                                |
| <b>Dimensioni imballo (cm)</b><br>Packing size | 2 120 x 80 x 110h<br>3 135 x 92 x 110h |



COMPASS 2 SEP

COMPASS 3 SEP

# COMPASS F

 CARRELLI TERMICI, COMANDI FRONTALI  
BAIN MARIE TROLLEYS, FRONT CONTROL PANELS



Carrello bagnomaria in acciaio inox AISI 304 con vasca stampata a spigoli arrotondati per contenitori GN h.200mm (non inclusi). Capacità 2 o 3 GN 1/1. Costruzione con coibentazione a doppia parete e rubinetto di scarico. Pannello comandi rivolto verso l'operatore e posto sul lato lungo insieme alla maniglia di spinta isolata con supporti in plastica e comodo gancio per il cavo spiralato quando non in uso. Questa costruzione consente il suo inserimento in moduli cornice o tra altri apparecchi senza l'ingombro della maniglia. Il carrello ha 4 paracolpi angolari antitraccia e 2 ruote con freno di serie.

*AISI 304 stainless steel bain-marie trolley with moulded well with rounded edges for GN containers h.200mm (not included). Available with capacity 2 or 3 GN 1/1 and equipped with double-wall insulation and drain cock. Control panel facing the operator since mounted on the long side of the appliance. The trolley mounts an insulated push handle with plastic supports and a smart hook for the spiral cable when not in use. This construction allows its insertion in roll-in modules or between other appliances without the encumbrance of the handle. Each trolley has 4 anti-track corner bumpers and 2 castors with brake included.*

## Prezzi - Prices

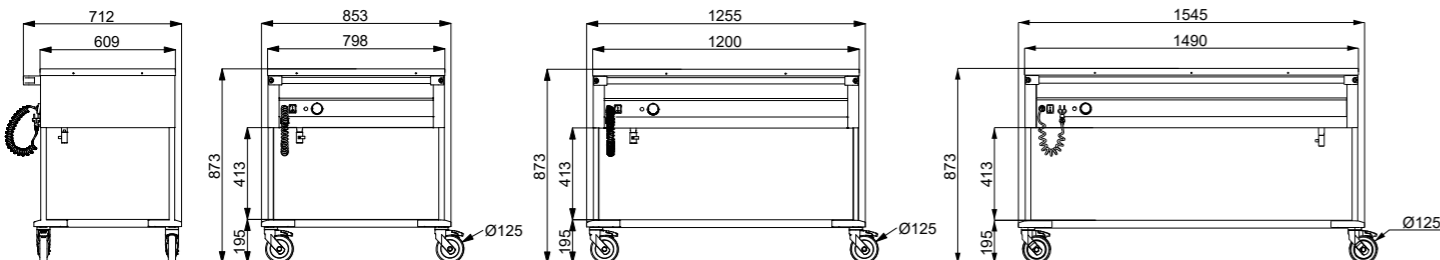
| COMPASS     | Codice Code    | Descrizione                  | Finitura     | Description                      | Finishing       | Capacità Capacity | Watt (230 V) | Prezzo Price |
|-------------|----------------|------------------------------|--------------|----------------------------------|-----------------|-------------------|--------------|--------------|
| COMPASS 2 F | 02000COMP2B/FR | Carrello bagnomaria frontale | Acciaio inox | Front Bain Marie heating trolley | Stainless steel | 2 GN 1/1 h 200 mm | 1500         |              |
| COMPASS 3 F | 02000COMP3B/FR |                              |              |                                  |                 | 3 GN 1/1 h 200 mm | 2250         |              |
| COMPASS 4 F | 02000COMP4B/FR |                              |              |                                  |                 | 4 GN 1/1 h 200 mm | 3000         |              |

## Optional - Optionals

**3 7 8 DIST UK GN**

PREZZI OPTIONAL - OPTIONALS PRICE >> PAG. 282

|  |   |
|--|---|
| <b>Peso Netto (Kg)</b><br>Net Weight           | 55 - 66 - 77  |
| <b>Dimensioni imballo (cm)</b><br>Packing size | 2 120 x 80 x 110h<br>3 135 x 92 x 110h<br>4 155 x 92 x 110h |



COMPASS 2 F

COMPASS 3 F

COMPASS 4 F

# COMPASS F SEP

 CARRELLI TERMICI, COMANDI FRONTALI  
BAIN MARIE TROLLEYS, FRONT CONTROL PANELS



OMNIA CN + COMPASS F

Carrello bagnomaria in acciaio inox AISI 304 con vasche stampate a spigoli arrotondati per contenitori GN h.200mm (non inclusi). Capacità 2 o 3 vasche GN1/1 con termostati per il controllo delle temperature separati. Costruzione con coibentazione a doppia parete e rubinetti di scarico. Pannello comandi rivolto verso l'operatore e posto sul lato lungo insieme alla maniglia di spinta isolata con supporti in plastica e comodo gancio per il cavo spiralato quando non in uso. Questa costruzione consente il suo inserimento in moduli cornice o tra altri apparecchi senza l'ingombro della maniglia. Il carrello ha 4 paracolpi angolari antitraccia e 2 ruote con freno di serie.

*AISI 304 stainless steel bain-marie trolley with moulded wells with rounded edges for GN containers h.200mm (not included). Available with 2 or 3 GN1/1 separated wells and built with double-wall insulation and drain cocks. Control panel facing the operator since mounted on the long side of the appliance. The trolley mounts an insulated push handle with plastic supports and a smart hook for the spiral cable when not in use. This construction allows its insertion in roll-in modules or between other appliances without the encumbrance of the handle. Each trolley has 4 anti-track corner bumpers and 2 castors with brake included.*

## Prezzi - Prices

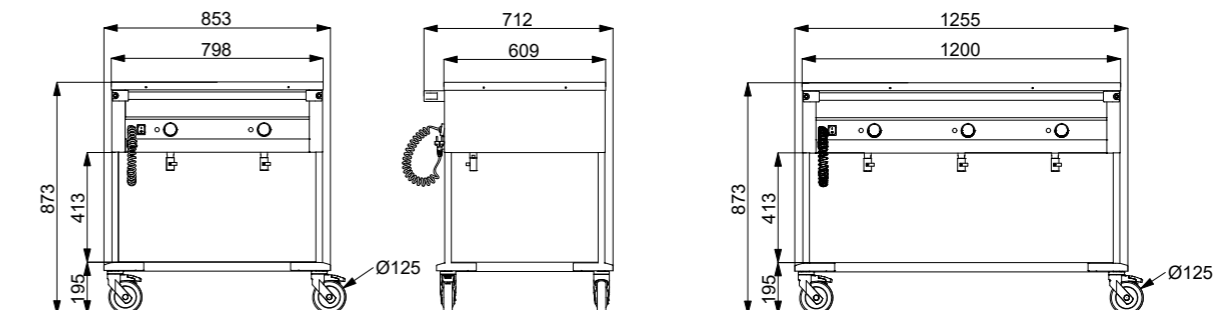
| COMPASS         | Codice Code      | Descrizione                                   | Finitura     | Description                                       | Finishing       | Capacità Capacity    | Watt (230 V) | Prezzo Price |
|-----------------|------------------|---|--------------|---|-----------------|----------------------|--------------|--------------|
| COMPASS 2 F SEP | 02000COMP2VSB/FR | Carrello bagnomaria frontale, vasche separate | Acciaio inox | Front Bain Marie heating trolley, separated wells | Stainless steel | 2x 1 GN 1/1 h 200 mm | 1500         |              |
| COMPASS 3 F SEP | 02000COMP3VSB/FR |   |              |   |                 | 3x 1 GN 1/1 h 200 mm | 2250         |              |

## Optional - Optionals

**3 7 8 UK GN**

PREZZI OPTIONAL - OPTIONALS PRICE >> PAG. 282

|  |  |
|--|--|
| <b>Peso Netto (Kg)</b><br>Net Weight           | 59 - 69                                |
| <b>Dimensioni imballo (cm)</b><br>Packing size | 2 120 x 80 x 110h<br>3 135 x 92 x 110h |



COMPASS 2 F SEP

COMPASS 3 F SEP

# COMPASS HALO



CARRELLO TERMICO CON LAMPADIE ALOGENE  
BAIN MARIE TROLLEY WITH HALOGEN LAMPS



Carrello bagnaroma in acciaio AISI 304 con vasca singola stampata e con spigoli arrotondati. Questo carrello combina il riscaldamento a bagnomaria delle vasche e quello a secco delle lampade alogene. L'alzata superiore è dotata di un pratico ripiano per appoggiare piccoli oggetti mentre la vetrina frontale prevede una comoda apertura per il passaggio dei piatti. Il pratico scorri vassoi in tubo inox ribaltabile permette lo scorrimento dei vassoi. Capacità 2 o 3 GN 1/1 h.200mm (vasche GN non incluse).

*Bain-marie trolley in AISI 304 s/steel with single moulded well with rounded edges. This trolley combines the bain-marie heating of the well and the dry one by the upper halogen lamps. The upper part is equipped with a practical shelf to place small objects while the front sneezeguard provides a convenient opening for the passage of the dishes. Equipped by a practical foldable trays-holder in stainless steel tubes. Capacity 2 or 3 GN 1/1 h.200mm (GN-pans not included).*

## Prezzi - Prices

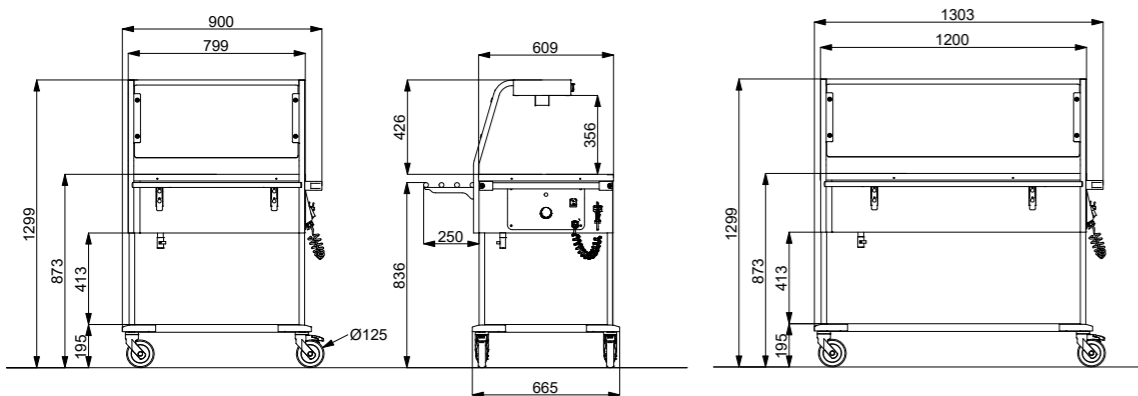
| COMPASS        | Codice Code    | Descrizione                            | Finitura     | Description                                   | Finishing       | Capacità Capacity | Watt (230 V) | Prezzo Price |
|----------------|----------------|--|--------------|---|-----------------|-------------------|--------------|--------------|
| COMPASS 2 HALO | 02000COMP2BM/H | Carrello bagnaroma con lampade alogene | Acciaio inox | Bain Marie heating trolley with halogen lamps | Stainless steel | 2 GN 1/1 h 200 mm | 1960         |              |
| COMPASS 3 HALO | 02000COMP3BM/H |  |              |   |                 | 3 GN 1/1 h 200 mm | 2940         |              |

## Optional - Optionals

3 8 DIST UK GN

PREZZI OPTIONAL - OPTIONALS PRICE >> PAG. 282

|  |  |
|--|--|
| <b>Peso Netto (Kg)</b><br>Net Weight           | 69 - 81                                |
| <b>Dimensioni imballo (cm)</b><br>Packing size | 2 120 x 80 x 185h<br>3 135 x 92 x 185h |



COMPASS 2 HALO

COMPASS 3 HALO

# COMPASS LED



CARRELLO TERMICO CON ILLUMINAZIONE LED  
BAIN MARIE TROLLEY WITH LED LIGHTING



Carrello bagnaroma in acciaio AISI 304 con vasca singola stampata e con spigoli arrotondati. Questo carrello combina il riscaldamento a bagnomaria delle vasche e l'illuminazione tramite lampade LED. L'alzata superiore è dotata di un pratico ripiano per appoggiare piccoli oggetti mentre la vetrina frontale prevede una comoda apertura per il passaggio dei piatti. Il pratico scorri vassoi in tubo inox ribaltabile permette lo scorrimento dei vassoi. Capacità 2 o 3 GN 1/1 h.200mm (vasche GN non incluse).

*Bain-marie trolley in AISI 304 s/steel with single moulded well with rounded edges. This trolley combines the bain-marie heating of the well and the upper LED lighting. The upper part is equipped with a practical shelf to place small objects while the front sneezeguard provides a convenient opening for the passage of the dishes. Equipped by a practical foldable trays-holder in stainless steel tubes. Capacity 2 or 3 GN 1/1 h.200mm (GN-pans not included).*

## Prezzi - Prices

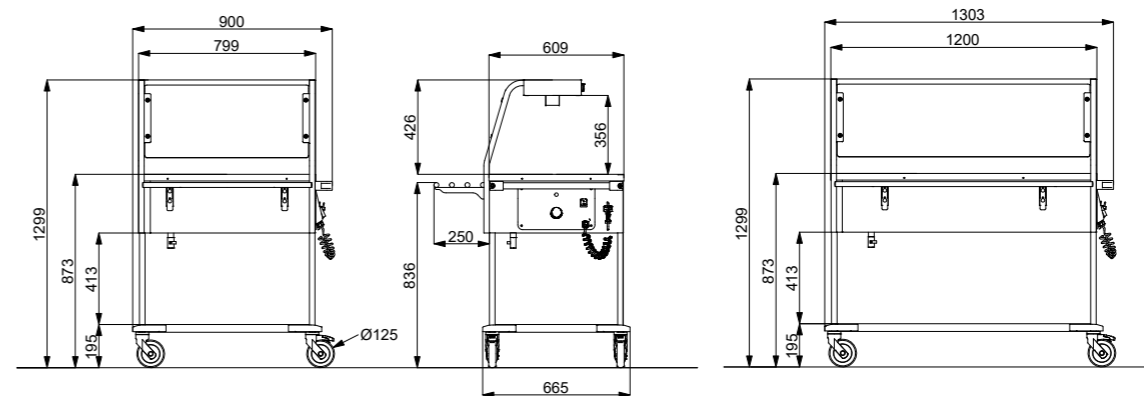
| COMPASS       | Codice Code    | Descrizione                              | Finitura     | Description                                  | Finishing       | Capacità Capacity | Watt (230 V) | Prezzo Price |
|---------------|----------------|--|--------------|--|-----------------|-------------------|--------------|--------------|
| COMPASS 2 LED | 02000COMP2BM/L | Carrello bagnaroma con illuminazione LED | Acciaio inox | Bain Marie heating trolley with LED lighting | Stainless steel | 2 GN 1/1 h 200 mm | 1510         |              |
| COMPASS 3 LED | 02000COMP3BM/L |  |              |  |                 | 3 GN 1/1 h 200 mm | 2260         |              |

## Optional - Optionals

3 8 DIST UK GN

PREZZI OPTIONAL - OPTIONALS PRICE >> PAG. 282

|  |  |
|--|--|
| <b>Peso Netto (Kg)</b><br>Net Weight           | 69 - 81                                |
| <b>Dimensioni imballo (cm)</b><br>Packing size | 2 120 x 80 x 185h<br>3 135 x 92 x 185h |



COMPASS 2 LED

COMPASS 3 LED

# COMPASS HALO SEP



CARRELLO TERMICO CON LAMPADE ALOGENE  
BAIN MARIE TROLLEY WITH HALOGEN LAMPS



Carrello bagnomaria in acciaio AISI 304 con 3 vasche stampate separate e con spigoli arrotondati. Questo carrello combina il riscaldamento a bagnomaria delle vasche e quello a secco delle lampade alogene. L'alzata superiore è dotata di un pratico ripiano per appoggiare piccoli oggetti mentre la vetrina frontale prevede una comoda apertura per il passaggio dei piatti. Il pratico scorri vassoi in tubo inox ribaltabile permette lo scorrimento dei vassoi. Capacità 2 o 3 GN 1/1 h.200mm (vasche GN non incluse).

*Bain-marie trolley in AISI 304 s/steel with 3 separated moulded wells with rounded edges. This trolley combines the bain-marie heating of the well and the dry one by the upper halogen lamps. The upper part is equipped with a practical shelf to place small objects while the front sneeze-guard provides a convenient opening for the passage of the dishes. Equipped by a practical foldable trays-holder in stainless steel tubes. Capacity 2 o 3 GN 1/1 h.200mm (GN-pans not included).*

## Prezzi - Prices

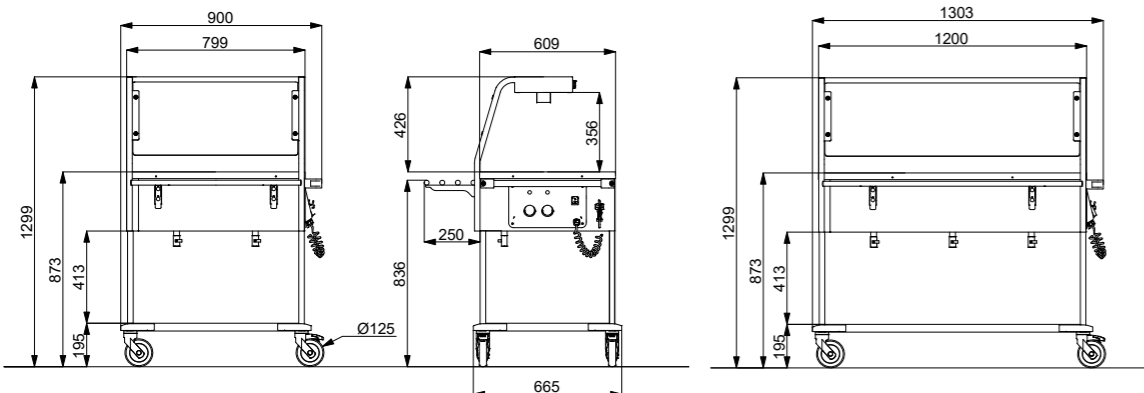
| COMPASS            | Codice Code      | Descrizione  | Finitura     | Description  | Finishing       | Capacità Capacity    | Watt (230 V) | Prezzo Price |
|--------------------|------------------|--|--------------|--|-----------------|----------------------|--------------|--------------|
| COMPASS 2 HALO SEP | 02000COMP2VSBM/H | Carrello bagnomaria con lampade alogene, vasche separate | Acciaio inox | Bain Marie heating trolley with halogen lamps, separated wells | Stainless steel | 2x 1 GN 1/1 h 200 mm | 1960         |              |
| COMPASS 3 HALO SEP | 02000COMP3VSBM/H |  |              |  |                 | 3x 1 GN 1/1 h 200 mm | 2940         |              |

## Optional - Optionals

3 8 UK GN

PREZZI OPTIONAL - OPTIONALS PRICE >> PAG. 282

|   |  |
|---|--|
| Peso Netto (Kg)<br>Net Weight           | 71 - 83                                |
| Dimensioni imballo (cm)<br>Packing size | 2 120 x 80 x 185h<br>3 135 x 92 x 185h |



COMPASS 2 HALO SEP

COMPASS 3 HALO SEP

# COMPASS LED SEP



CARRELLO TERMICO CON ILLUMINAZIONE LED  
BAIN MARIE TROLLEY WITH LED LIGHTING



Carrello bagnomaria in acciaio AISI 304 con 3 vasche stampate separate e con spigoli arrotondati. Questo carrello combina il riscaldamento a bagnomaria delle vasche e l'illuminazione tramite lampade LED. L'alzata superiore è dotata di un pratico ripiano per appoggiare piccoli oggetti mentre la vetrina frontale prevede una comoda apertura per il passaggio dei piatti. Il pratico scorri vassoi in tubo inox ribaltabile permette lo scorrimento dei vassoi. Capacità 2 o 3 GN 1/1 h.200mm (vasche GN non incluse).

*Bain-marie trolley in AISI 304 s/steel with 3 separated moulded wells with rounded edges. This trolley combines the bain-marie heating of the well and the upper LED lighting. The upper part is equipped with a practical shelf to place small objects while the front sneeze-guard provides a convenient opening for the passage of the dishes. Equipped by a practical foldable trays-holder in stainless steel tubes. Capacity 2 o 3 GN 1/1 h.200mm (GN-pans not included).*

## Prezzi - Prices

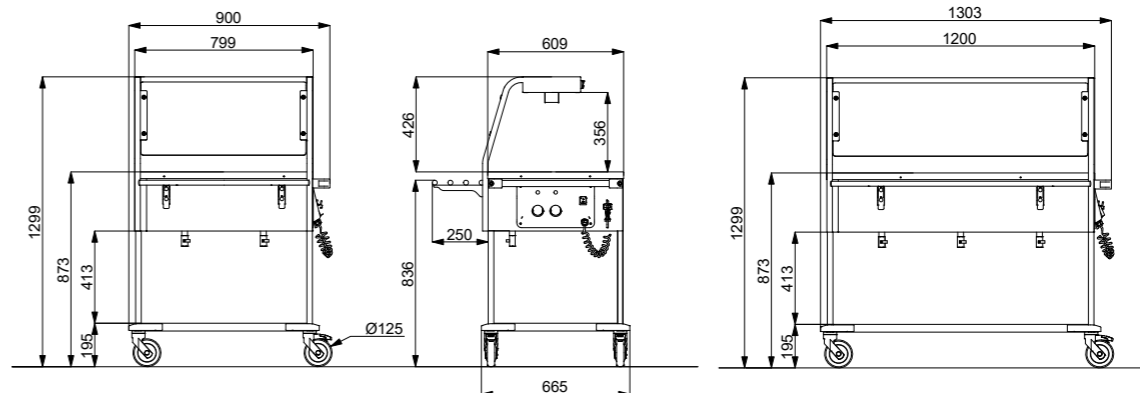
| COMPASS           | Codice Code      | Descrizione  | Finitura     | Description   | Finishing       | Capacità Capacity    | Watt (230 V) | Prezzo Price |
|-------------------|------------------|--|--------------|---|-----------------|----------------------|--------------|--------------|
| COMPASS 2 LED SEP | 02000COMP2VSBM/L | Carrello bagnomaria con illuminazione LED, vasche separate | Acciaio inox | Bain Marie heating trolley with LED lighting, separated wells | Stainless steel | 2x 1 GN 1/1 h 200 mm | 1510         |              |
| COMPASS 3 LED SEP | 02000COMP3VSBM/L |  |              |   |                 | 3x 1 GN 1/1 h 200 mm | 2260         |              |

## Optional - Optionals

3 8 UK GN

PREZZI OPTIONAL - OPTIONALS PRICE >> PAG. 282

|   |  |
|---|--|
| Peso Netto (Kg)<br>Net Weight           | 71 - 83                                |
| Dimensioni imballo (cm)<br>Packing size | 2 120 x 80 x 185h<br>3 135 x 92 x 185h |



COMPASS 2 LED SEP

COMPASS 3 HALO LED SEP

# COMPASS REF



REFRIGERAZIONE STATICA  
STATIC REFRIGERATION



COMPASS 4 REF

Carrello in acciaio inox AISI 304 con vasca unica stampata e angoli arrotondati capacità 2 o 3 GN 1/1 h200mm (vasche GN non incluse). Dotato di coibentazione a doppia parete e rubinetto di scarico. Pannello comandi ergonomico rivolto verso l'operatore e asportabile per una facile manutenzione completo di interruttore luminoso e termostato digitale. Dotato di maniglia di spinta isolata con supporti in plastica e comodo gancio per il cavo spiralato quando non in uso. Ogni carrello ha 4 paracolpi angolari anti-traccia e 2 ruote con freno di serie.

AISI 304 stainless steel trolley with single moulded well and rounded corners, capacity 2 o 3 GN 1/1 h200mm (GN not included). Equipped with double-wall insulation and drain cock. Ergonomic control panel facing the operator and removable for easy maintenance completed by lighting switch and digital thermostat. Equipped with an insulated push handle with plastic supports and a smart hook for the spiral cable when not in use. Each trolley has 4 anti-track corner bumpers and 2 wheels with brake.

Prezzi - Prices

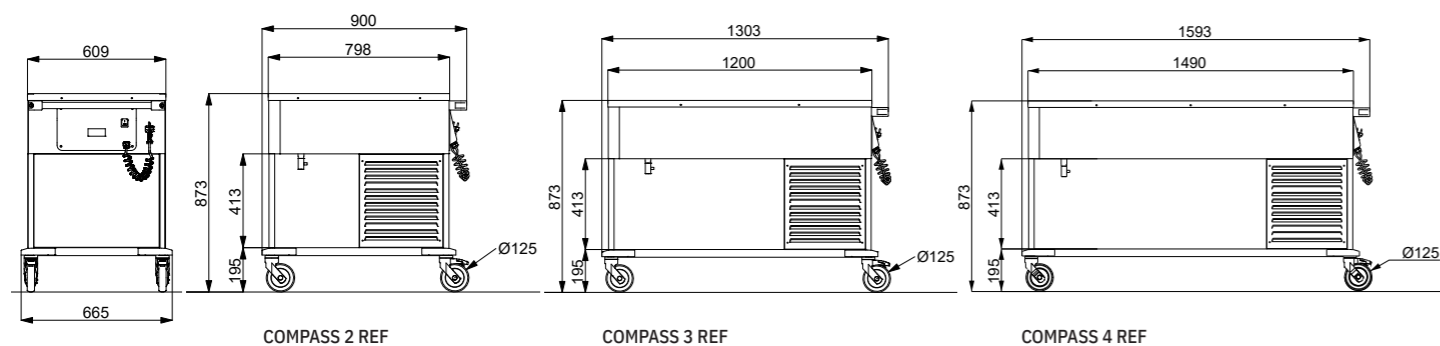
| COMPASS       | Codice Code | Descrizione          | Finitura     | Description          | Finishing       | Capacità Capacity | Watt (230 V) | Prezzo Price |
|---------------|-------------|----------------------|--------------|----------------------|-----------------|-------------------|--------------|--------------|
| COMPASS 2 REF | 02000COMP2R | Carrello refrigerato | Acciaio inox | Refrigerated trolley | Stainless steel | 2 GN 1/1 h 200 mm | 352          |              |
| COMPASS 3 REF | 02000COMP3R |                      |              |                      |                 | 3 GN 1/1 h 200 mm | 352          |              |
| COMPASS 4 REF | 02000COMP4R |                      |              |                      |                 | 4GN 1/1 h 200 mm  | 352          |              |

Optional - Optionals

3 7 8 DIST UK GN

PREZZI OPTIONAL - OPTIONALS PRICE >> PAG. 282

|   |   |
|---|---|
| Peso Netto (Kg)<br>Net Weight           | 66 - 78 - 84  |
| Dimensioni imballo (cm)<br>Packing size | 2 120 x 80 x 110h<br>3 135 x 92 x 110h<br>4 155 x 92 x 110h |



# COMPASS REF LED



REFRIGERAZIONE STATICA CON ILLUMINAZIONE LED  
STATIC REFRIGERATION WITH LED LIGHTING



Carrello in acciaio inox AISI 304 con vasca unica stampata e angoli arrotondati capacità 2 o 3 GN 1/1 h200mm (vasche GN non incluse). Dotato di coibentazione a doppia parete e rubinetto di scarico. Pannello comandi ergonomico rivolto verso l'operatore e asportabile per una facile manutenzione completo di interruttore luminoso e termostato digitale. L'alzata superiore è dotata di illuminazione LED e di un pratico ripiano per appoggiare piccoli oggetti mentre la vetrina frontale prevede una comoda apertura per il passaggio dei piatti. Dotato di maniglia di spinta isolata con supporti in plastica e comodo gancio per il cavo spiralato quando non in uso. Ogni carrello ha 4 paracolpi angolari anti-traccia e 2 ruote con freno di serie.

AISI 304 stainless steel trolley with single moulded well and rounded corners, capacity 2 o 3 GN 1/1 h200mm (GN not included). Equipped with double-wall insulation and drain cock. Ergonomic control panel facing the operator and removable for easy maintenance completed by lighting switch and digital thermostat. The upper part is equipped with LED lighting and a practical shelf to place small objects while the front sneeze guard provides a convenient opening for the passage of the dishes. Equipped with an insulated push handle with plastic supports and a smart hook for the spiral cable when not in use. Each trolley has 4 anti-track corner bumpers and 2 wheels with brake.

Prezzi - Prices

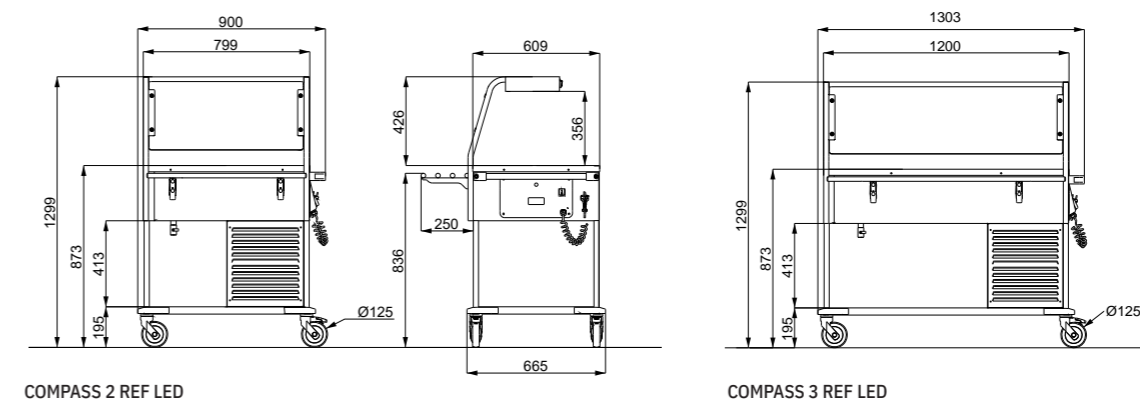
| COMPASS           | Codice Code   | Descrizione          | Finitura     | Description          | Finishing       | Capacità Capacity | Watt (230 V) | Prezzo Price |
|-------------------|---------------|----------------------|--------------|----------------------|-----------------|-------------------|--------------|--------------|
| COMPASS 2 REF LED | 02000COMP2R/L | Carrello refrigerato | Acciaio inox | Refrigerated trolley | Stainless steel | 2 GN 1/1 h 200 mm | 352          |              |
| COMPASS 3 REF LED | 02000COMP3R/L |                      |              |                      |                 | 3 GN 1/1 h 200 mm | 352          |              |

Optional - Optionals

3 8 DIST UK GN

PREZZI OPTIONAL - OPTIONALS PRICE >> PAG. 282

|   |  |
|---|--|
| Peso Netto (Kg)<br>Net Weight           | 88 - 93                                |
| Dimensioni imballo (cm)<br>Packing size | 2 120 x 80 x 185h<br>3 135 x 92 x 185h |



## Dettagli - Details



COMPASS F SEP - MANIGLIA DI SPINTA SUL LATO LUNGO PER UN FACILE INSERIMENTO. LE VASCHE SEPARATE SONO DOTATE OGNUNA DI UN PROPRIO TERMOSTATO PER IL CONTROLLO DELLA TEMPERATURA E DI UN RUBINETTO DI SCARICO.

COMPASS F SEP - PUSHING HANDLE ON THE LONG SIDE FOR AN EASILY ROLL-IN. THE SEPARATE WELLS HAVE ITS OWN THERMOSTAT FOR TEMPERATURE CONTROL AND A DRAIN VALVE.



PARACOLPI ANGOLARI E 2 RUOTE CON FRENO DI SERIE  
CORNER BUMPER AND 2 CASTORS W/BRAKES INCLUDED



MANIGLIA DI SPINTA ISOLATA CON SUPPORTI DI PLASTICA  
INSULATED PUSHING HANDLE WITH PLASTIC SUPPORTS



RESISTENZE SILICONICHE ADESIVE SOTTOVASCA PER  
UN RISCALDAMENTO OMOGENEO  
SILICONE ADHESIVE UNDERNEATH HEATING ELEMENTS  
FOR HOMOGENEOUS HEATING



TERMOSTATO DIGITALE E INTERRUTTORE DI  
FUNZIONAMENTO LUMINOSO  
DIGITAL THERMOSTAT WITH LIGHTING SWITCH



VASCA STAMPATA CON ANGOLI ARROTONDATI  
MOULDED WELL WITH ROUNDED EDGES



VASCA DOTATA DI PRE-INVASO PER CONTRASTARE LE  
FUORIUSCITE D'ACQUA  
MOULDED WELL EQUIPPED WITH WATER RETAINING EDGES

# CAPRICORNO

 CARRELLI TERMICI  
BAIN MARIE TROLLEYS



Carrelli termici dalla costruzione resistente in acciaio inox con capacità 2, 3 o 4 GN1/1. Vasca con coibentazione a doppia parete per un perfetto mantenimento della temperatura. Riscaldamento tramite resistenze elettriche ad immersione regolato tramite termostato meccanico (+30°/+90°C) e spia luminosa di funzionamento. 4 Paracolpi antirattacchia e due ruote con freno di serie.

*Rational and sturdy stainless steel thermic trolleys with 2, 3 or 4 GN1/1 capacity. Wells with double insulated walls for a perfect temperature maintenance. Bain marie heating by means of immersion elements equipped with mechanical thermostat (+30°/+90°C) with indicator light. 4 Non-marking bumpers and 2 castors with brake included.*

## Prezzi - Prices

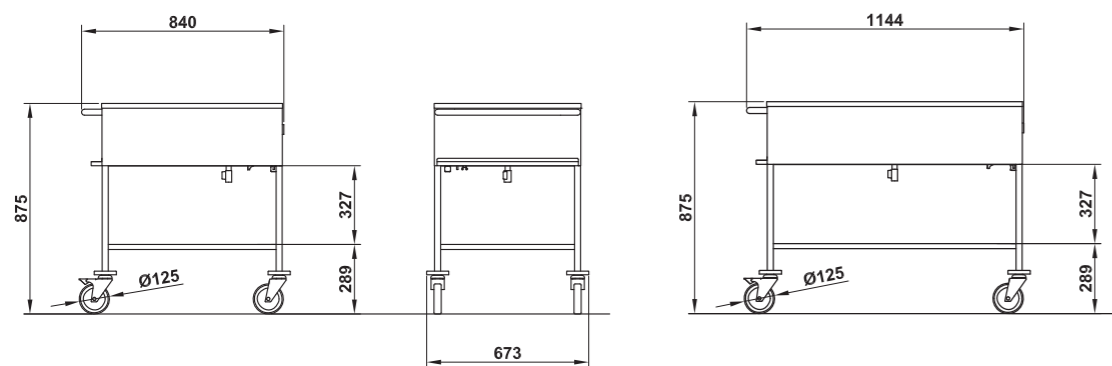
| CAPRICORNO   | Codice Code   | Descrizione         | Finitura     | Description                | Finishing       | Capacità Capacity | Watt (230 V) | Prezzo Price |
|--------------|---------------|---------------------|--------------|----------------------------|-----------------|-------------------|--------------|--------------|
| CAPRICORNO 2 | 02000TOR000IN | Carrello bagnomaria | Acciaio inox | Bain Marie heating trolley | Stainless steel | 2 GN 1/1 h 200 mm | 1500         |              |
| CAPRICORNO 3 | 02000CAP000IN |                     |              |                            |                 | 3 GN 1/1 h 200 mm | 1500         |              |
| CAPRICORNO 4 | 02000CAP400IN |                     |              |                            |                 | 4 GN 1/1 h 200 mm | 3000         |              |

## Optional - Optionals

**DIST UK GN**

PREZZI OPTIONAL - OPTIONALS PRICE >> PAG. 282

| Peso Netto (Kg) Net Weight           | 26 - 37 - 58  |
|--------------------------------------|---|
| Dimensioni imballo (cm) Packing size | 2 120 x 80 x 110h<br>3 135 x 92 x 115h<br>4 155 x 92 x 115h |



CAPRICORNO 2

CAPRICORNO 3

# TORO

 CARRELLI TERMICI  
BAIN MARIE TROLLEYS



Carrelli termici dalla costruzione resistente in acciaio inox con capacità 2 o 3 GN1/1 a seconda del modello. Vasca con coibentazione a doppia parete per un perfetto mantenimento della temperatura. Riscaldamento tramite resistenze elettriche ad immersione regolato tramite termostato meccanico (+30°/+90°C) e spia luminosa di funzionamento. 4 Paracolpi antirattacchia e due ruote con freno di serie.

I modelli TORO sono dotati di coperchi superiori apribili a 180° utilizzabili anche come superficie di lavoro e sportelli inferiori apribili a 270° per ridurre al minimo il loro ingombro. Il vano inferiore può essere riscaldato su richiesta (opt. RTOR). Il suo interno può essere completato da un piano inox intermedio (opt. PTOR).

*Rational and sturdy stainless steel thermic trolleys with 2 or 3 GN1/1 capacity according to the model. Wells with double insulated walls for perfect temperature maintenance. Bain marie heating by means of immersion heaters equipped with mechanical thermostat (+30°/+90°C) with indicator light. 4 Non-marking bumpers and 2 castors with brake included. Models TORO are equipped with upper lids that can be overturned up to 180° to create a useful countertop; lower doors can be opened up to 270° to optimize spaces. The lower cupboard can be heated on request (opt. RTOR) and can be equipped by a stainless steel middle-shelf (opt. PTOR).*

## Prezzi - Prices

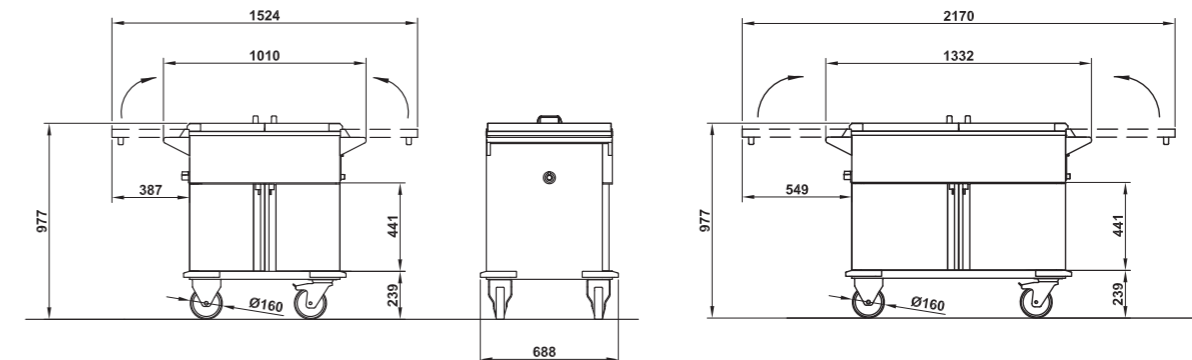
| TORO   | Codice Code   | Descrizione         | Finitura     | Description                | Finishing       | Capacità Capacity | Watt (230 V) | Prezzo Price |
|--------|---------------|---------------------|--------------|----------------------------|-----------------|-------------------|--------------|--------------|
| TORO 2 | 03500TOR/CHIN | Carrello bagnomaria | Acciaio inox | Bain Marie heating trolley | Stainless steel | 2 GN 1/1 h 200 mm | 1500         |              |
| TORO 3 | 03500CAP/CHIN |                     |              |                            |                 | 3 GN 1/1 h 200 mm | 2250         |              |

## Optional - Optionals

**RTOR PTOR DIST UK GN**

PREZZI OPTIONAL - OPTIONALS PRICE >> PAG. 282

| Peso Netto (Kg) Net Weight           | 58 - 71                                |
|--------------------------------------|--|
| Dimensioni imballo (cm) Packing size | 2 120 x 80 x 140h<br>3 135 x 92 x 140h |



TORO 2

TORO 3

# CERVO

TAVOLE CALDE BAGNO MARIA  
BAIN MARIE COUNTER



Tavola calda in acciaio inox con coibentazione a doppia parete con rubinetto di scarico. Riscaldamento tramite resistenze elettriche ad immersione e termostato meccanico (+30°/+90°C) e spia luminosa di funzionamento. Vasche GN non incluse.

AISI 304 stainless steel bain-marie with double wall insulation with drain cock. Bain marie heating with immersion heaters placed inside the well, temperature controlled by mechanical thermostat (+30°/+90°C) with indicator light. GN pans not included.

## Prezzi - Prices

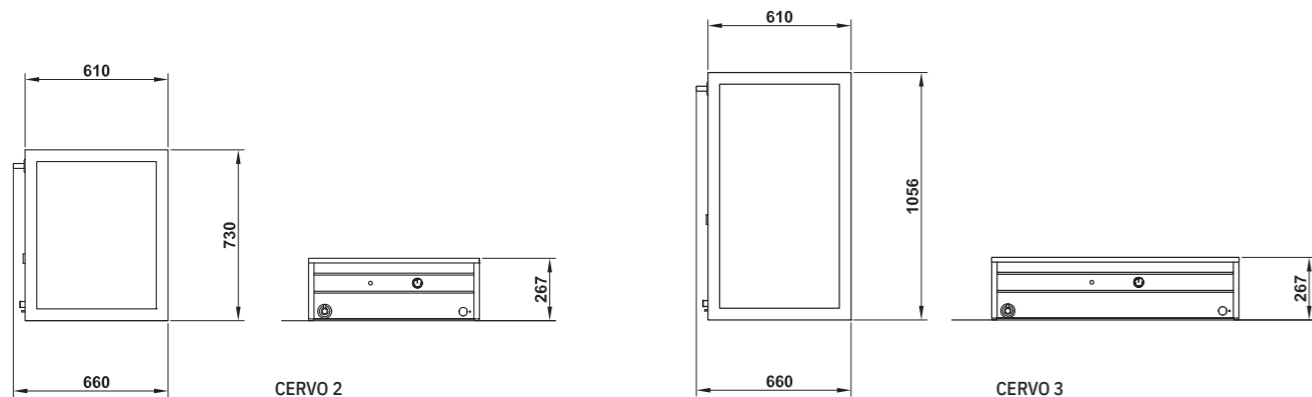
| CERVO   | Codice - Code | Descrizione         | Finitura     | Description        | Finishing       | Capacità - Capacity | Watt (230 V) | Prezzo - Price |
|---------|---------------|---------------------|--------------|--------------------|-----------------|---------------------|--------------|----------------|
| CERVO 1 | 03600CERVO1IN | Bagnomaria da banco | Acciaio inox | Bain marie counter | Stainless steel | 1 GN 1/1 h 200 mm   | 1500         |                |
| CERVO 2 | 03600CERVOMIN |                     |              |                    |                 | 2 GN 1/1 h 200 mm   | 1500         |                |
| CERVO 3 | 03600CERVOGIN |                     |              |                    |                 | 3 GN 1/1 h 200 mm   | 1500         |                |

|  |  |
|--|--|
| <b>Peso Netto (Kg)</b><br>Net Weight           | 12 - 17 - 21   |
| <b>Dimensioni imballo (cm)</b><br>Packing size | 2 49 x 69 x 34h<br>3 81 x 69 x 34h<br>4 114 x 69 x 36h |

## Optional - Optionals

**DIST UK GN**

PREZZI OPTIONAL - OPTIONALS PRICE >> PAG. 282



# GEMMA

ARMADI CALDI O SCALDAPIAZZI  
FOOD OR DISHWARMER CABINET



Armadi riscaldati in acciaio inox con coibentazione a doppia parete utilizzabili come scaldapiatti o per tenere in caldo i cibi. Riscaldamento a secco con resistenza interna al vano, termostato meccanico (+30°/+90°C) e spia luminosa di funzionamento. Ripiani regolabili in filo d'acciaio, su richiesta possono essere dotati di ruote, di cui 2 con freno (opt. RS).

AISI 304 stainless steel hot cabinet with double insulated walls usable as dish or food warmers. Dry-heating with heating element placed inside the cabinet, temperature controlled by mechanical thermostat (+30°/+90°C) with indicator light. Equipped with adjustable grids, on request can be fitted with castors, 2 with brake (opt. RS).

## Prezzi - Prices

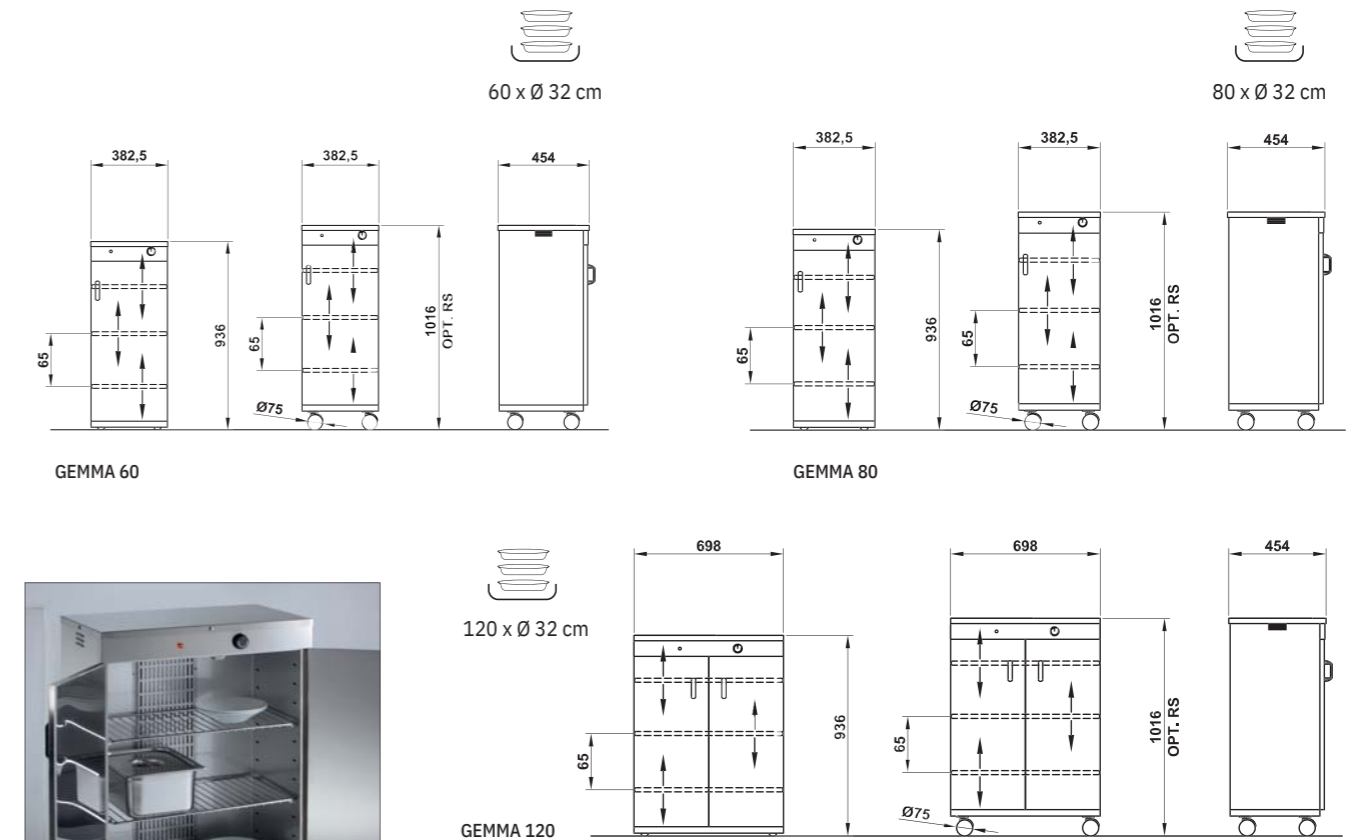
| GEMMA     | Codice - Code | Descrizione          | Finitura     | Description        | Finishing       | Capacità - Capacity             | Watt (230 V) | Prezzo - Price |
|-----------|---------------|----------------------|--------------|--------------------|-----------------|---------------------------------|--------------|----------------|
| GEMMA 60  | 03800GEMM60IN | Armadio scaldapiatti | Acciaio inox | Dishwarmer cabinet | Stainless steel | ~ 60 piatti - plates max Ø32cm  | 700          |                |
| GEMMA 80  | 03800GEMM80IN |                      |              |                    |                 | ~ 80 piatti - plates max Ø32cm  | 700          |                |
| GEMMA 120 | 03800GEM120IN |                      |              |                    |                 | ~ 120 piatti - plates max Ø32cm | 700          |                |

|  |   |
|--|---|
| <b>Peso Netto (Kg)</b><br>Net Weight           | 28 - 36 - 47  |
| <b>Dimensioni imballo (cm)</b><br>Packing size | 60 120 x 80 x 110h<br>80 120 x 80 x 120h<br>120 120 x 80 x 120h |

## Optional - Optionals

**RS KIT GR UK**

PREZZI OPTIONAL  
OPTIONALS PRICE >> PAG. 282



# A-CARE

CARRELLO DISTRIBUZIONE COLAZIONI PER PREPARAZIONE VASSOIO IN CAMERA  
BREAKFAST DISTRIBUTION TROLLEY FOR IN-ROOM TRAYS PREPARATION



**+**  
RUOTE CERTIFICATE DA ENTE NSF  
PER SICUREZZA ALIMENTARE E  
UTILIZZO IN AMBITO OSPEDALIERO.  
CASTORS ARE NSF CERTIFIED,  
REQUIRED FOR FOOD SAFETY AND  
HEALTHCARE-RELATED SECTORS.

Nuovo carrello progettato e costruito per una facile distribuzione delle colazioni e dei pasti direttamente in corsia. La sua struttura consente di adattarlo facilmente alle esigenze di diverse strutture venendo incontro ai più disparati utilizzi. Il carrello è predisposto di serie con un pratico cassetto che può ospitare dei contenitori GN. Dotato di ruote girevoli Ø125mm di cui 2 con freno. Vasche GN e cestelli lavastoviglie non inclusi.

*New trolley designed and built for easy distribution of breakfast and meals directly in the hospital ward. Its structure allows it to be easily adapted to different needs, meeting the most varied uses. The trolley is equipped by a drawer that can be organized internally by GN-pans. 4 Swiveling castors Ø125mm, 2 with brake. GN-pans and dishwasher baskets not included.*

## Prezzi - Prices

| CARE   | Codice - Code | Descrizione            | Finitura                   | Description          | Finishing                   | Capacità - Capacity         | Prezzo - Price |
|--------|---------------|------------------------|----------------------------|----------------------|-----------------------------|-----------------------------|----------------|
| A-CARE | 042INCARE/A   | Carrello distribuzione | Acciaio inox, pannelli HPL | Distribution trolley | Stainless steel, HPL panels | 5 GN 1/1 + 4 basket 50x50cm |                |

|  |                 |
|--|-----------------|
| <b>Peso Netto (Kg)</b><br>Net Weight           | 55              |
| <b>Dimensioni imballo (cm)</b><br>Packing size | 120 x 80 x 105h |

\*Articolo soggetto a quantità minima d'ordine di 5 pezzi.  
Minimum order quantity: 5 pcs.

## Optional - Optionals

SL L SG

PREZZI OPTIONAL - OPTIONALS PRICE >> PAG. 282

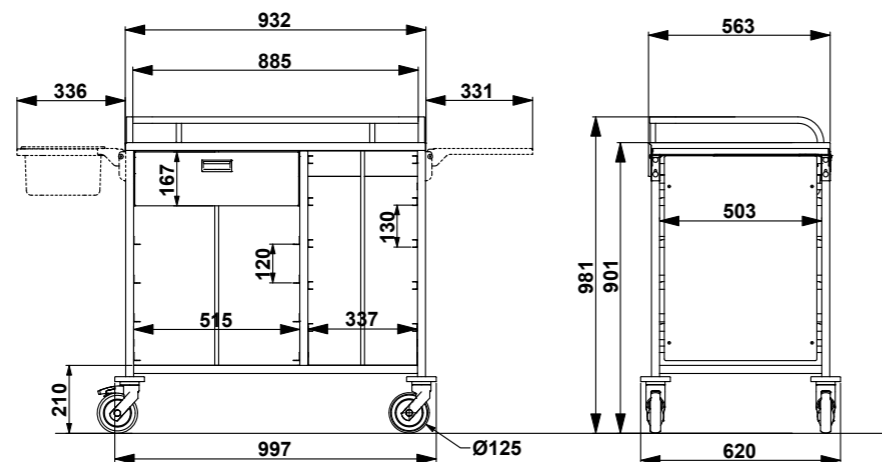
## Pannellature - Paneling

LEGNO STRATIFICATO HPL  
HIGH PRESSURE LAMINATES

ACCIAIO INOX  
STAINLESS STEEL



MATERIALI E DECORI - MATERIALS AND DECORS >> PAG. 324



# B-CARE

CARRELLO PER LA DISTRIBUZIONE PASTI CON VASSOIO PRONTO  
TROLLEY FOR DISTRIBUTION OF READY-TO-SERVE TRAYS



**+**  
RUOTE CERTIFICATE DA ENTE NSF  
PER SICUREZZA ALIMENTARE E  
UTILIZZO IN AMBITO OSPEDALIERO.  
CASTORS ARE NSF CERTIFIED,  
REQUIRED FOR FOOD SAFETY AND  
HEALTHCARE-RELATED SECTORS.

Nuovo carrello progettato e costruito per una facile distribuzione delle colazioni e dei pasti direttamente in corsia. La sua struttura consente di adattarlo facilmente alle esigenze di diverse strutture venendo incontro ai più disparati utilizzi. Vasche GN e vassoi non inclusi. Dotato di ruote girevoli Ø125mm di cui 2 con freno.

*New trolley designed and built for easy distribution of breakfast and meals directly in the hospital ward. Its structure allows it to be easily adapted to different needs, meeting the most varied uses. GN-pans and dishwasher baskets not included. 4 Swiveling castors Ø125mm, 2 with brake.*

## Prezzi - Prices

| CARE   | Codice - Code | Descrizione            | Finitura                   | Description          | Finishing                   | Capacità - Capacity        | Prezzo - Price |
|--------|---------------|------------------------|----------------------------|----------------------|-----------------------------|----------------------------|----------------|
| B-CARE | 042INCARE/B   | Carrello distribuzione | Acciaio inox, pannelli HPL | Distribution trolley | Stainless steel, HPL panels | 16 trays GN 1/1 + 6 GN 1/6 |                |

|  |                 |
|--|-----------------|
| <b>Peso Netto (Kg)</b><br>Net Weight           | 58              |
| <b>Dimensioni imballo (cm)</b><br>Packing size | 120 x 80 x 105h |

\*Articolo soggetto a quantità minima d'ordine di 5 pezzi.  
Minimum order quantity: 5 pcs.

## Optional - Optionals

SL L SG

PREZZI OPTIONAL - OPTIONALS PRICE >> PAG. 282

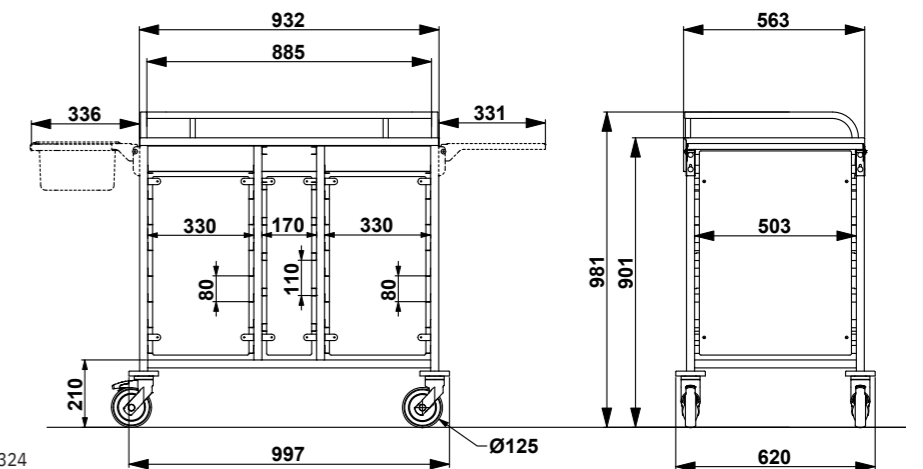
## Pannellature - Paneling

LEGNO STRATIFICATO HPL  
HIGH PRESSURE LAMINATES

ACCIAIO INOX  
STAINLESS STEEL



MATERIALI E DECORI - MATERIALS AND DECORS >> PAG. 324



# THERMOCARE

**CARRELLO TERMICO A DOPPIO COMPARTIMENTO (CALDO E NEUTRO) PER DISTRIBUZIONE PASTI**  
HEATED AND NEUTRAL DOUBLE COMPARTMENT TROLLEY FOR MEAL DISTRIBUTION



Carrello termico per la distribuzione dei pasti suddiviso in 2 pratici scomparti di cui uno neutro dedicato al trasporto di vassoi ed un secondo compartimento in misura 10x1GN1/1 dedicato al mantenimento dei cibi caldi. Il taglio termico tra i due scomparti, in materiale tecnico, garantisce un'ottimale efficienza termica ed un miglior isolamento tra i 2 scomparti. Struttura in acciaio inox AISI 304 food-grade, 4 Solide ed ergonomiche maniglie di spinta in tubo inox AISI 304 a tutt'altezza, 2 porte ad apertura 270° con guarnizione di isolamento e termostato digitale con registrazione HACCP di serie. Le guide di entrambi i compartimenti sono estraibili e lavabili. 4 Ruote piroettanti di cui 2 con freno e una 5° ruota centrale ammortizzata di serie che permette di direzionare il carrello senza sforzi per l'operatore.

*Thermic trolley for the distribution of meals in foodgrade AISI 304 stainless steel. Structure divided into 2 practical compartments: one neutral side for trays storage and an heated side in 10x1GN1/1 size for the maintaining of hot meals. The thermic break between the two parts is made of technical material that ensure the greater thermic efficiency and a better insulation between the compartments. The internal guides of both compartments are completely removable and washable and the smooth internal walls allow an easy and complete cleaning. The trolley is equipped with 4 solid ergonomic push handles in AISI 304 stainless steel tube, two doors with a 270°space-saving opening and insulating gasket. Temperature regulated by a digital thermostat with HACCP recording. 4Castors in high resistance steel, 2 with brake, 4 non-marking bumpers and a 5th amortized wheel as a standard.*

## Prezzi - Prices

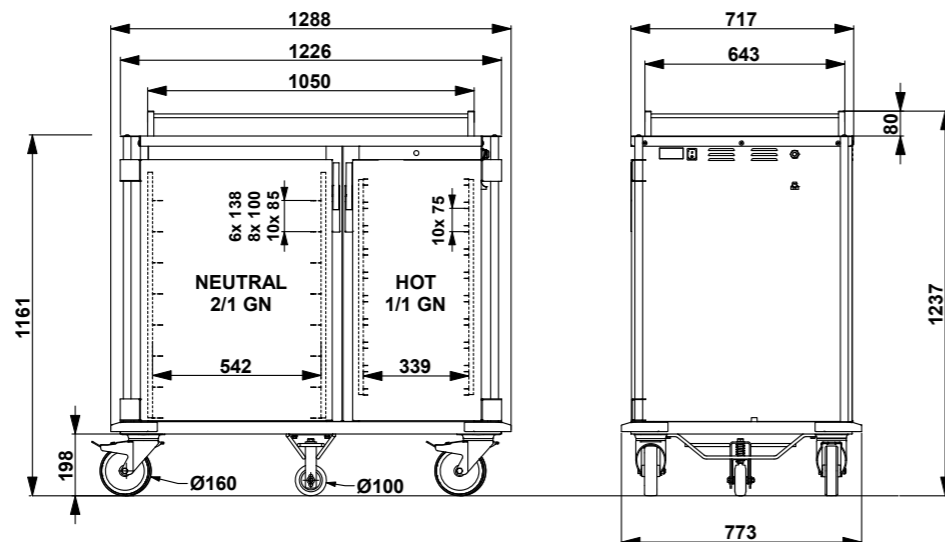
| CARE       | Codice - Code | Descrizione    | Finitura     | Description          | Finishing       | Capacità - Capacity  | Watt (230 V) | Prezzo - Price |
|------------|---------------|----------------|--------------|----------------------|-----------------|----------------------|--------------|----------------|
| THERMOCARE | 042INCARE/TH  | Carrello pasti | Acciaio inox | Distribution trolley | Stainless steel | 10 GN 1/1 + 8 GN 2/1 | 700          |                |

|  |                 |
|--|-----------------|
| <b>Peso Netto (Kg)</b><br>Net Weight           | 128             |
| <b>Dimensioni imballo (cm)</b><br>Packing size | 135 x 92 x 175h |

## Optional - Optionals

S/Q UK V

PREZZI OPTIONAL  
OPTIONALS PRICE >> PAG. 282



# CLEANCARE

**CARRELLO SBARAZZO & PULIZIA**  
CLEARING & CLEANING TROLLEY



RUOTE CERTIFICATE DA ENTE NSF  
PER SICUREZZA ALIMENTARE E  
UTILIZZO IN AMBITO OSPEDALIERO.  
CASTORS ARE NSF CERTIFIED,  
REQUIRED FOR FOOD SAFETY AND  
HEALTHCARE-RELATED SECTORS.

Carrello altamente strutturato per la pulizia e lo sbarazzo. La sua struttura permette la raccolta differenziata, e lo sbarazzo organizzato grazie a un vano vassoi sporchi, vasche GN per le posate e 4 alloggiamenti per i cestelli lavastoviglie. La base è dotata di un fondo raccogli-gocce. Pannellatura in legno HPL in diversi decori. 4 Ruote girevoli Ø125mm di cui 2 con freno. Vasche GN, vassoi e cestelli lavastoviglie non inclusi.

*Highly structured trolley for cleaning and table-clearing. Its structure allows the separate waste collection and foresee organized spaces for dirty trays, GN-pans for cutlery sorting and 4 dishwasher baskets. The base is equipped with a drip collection tray. Panelling in HPL wood in different decorations. 4 Swivel castors, including 2 with brake. GN-pans, trays and dishwasher baskets not included.*

## Prezzi - Prices

| CARE      | Codice - Code | Descrizione       | Finitura                   | Description      | Finishing                   | Prezzo - Price |
|-----------|---------------|-------------------|----------------------------|------------------|-----------------------------|----------------|
| CLEANCARE | 042INCARE/CL  | Carrello sbarazzo | Acciaio inox, pannelli HPL | Clearing trolley | Stainless steel, HPL panels |                |

|  |                 |
|--|-----------------|
| <b>Peso Netto (Kg)</b><br>Net Weight           | 52              |
| <b>Dimensioni imballo (cm)</b><br>Packing size | 120 x 80 x 105h |

\*Articolo soggetto a quantità minima d'ordine di 5 pezzi.  
Minimum order quantity: 5 pcs.

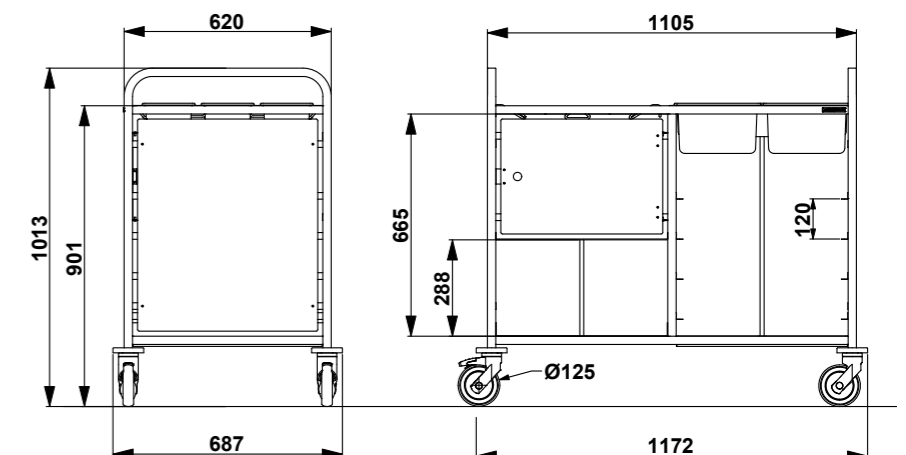
## Pannellature - Paneling

LEGNO STRATIFICATO HPL  
HIGH PRESSURE LAMINATES


ACCIAIO INOX  
STAINLESS STEEL

SOM SWE STF SNE SST

MATERIALI E DECORI - MATERIALS AND DECORS >> PAG. 324



# THERMOVEGA 1

 CARRELLO PER BANCHETTI RISCALDATO A SECCO  
DRY-HEATING BANQUET CART

Armadi su ruote riscaldati in acciaio inox AISI 304 perfetti per rispondere a tutte le esigenze di spazio: dall'utilizzo in cucina, al trasporto alle location esterne o lo stoccaggio in piccoli ambienti. Possono ospitare e garantire il mantenimento di vasche, vassoi o teglie 1 GN 1/1.

Costruzione a parete doppia coibentata, ogni carrello è dotato di 2 pratici tubi di spinta a tutt'altezza e gli sportelli sono dotati di guarnizione a tenuta termica. Di serie ogni modello ha 4 paracolpi angolari anti-traccia e 4 ruote girevoli Ø160 mm di cui 2 con freno. I carrelli internamente hanno delle guide di sostegno a "C" anti-ribaltamento per vasche GN o a "L" per vassoi e teglie. Questi telai sono rimovibili per facilitare il loro lavaggio e la pulizia del vano interno.

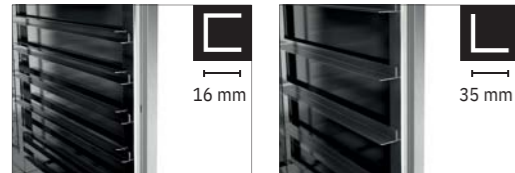
*Heated cabinets on wheels in AISI 304 stainless steel suitable to meet all space requirements: from the use in the kitchen, the transport to external locations or the storage in small spaces. They can store and maintain GN-pans, trays or baking tins in size 1 GN 1/1.*

*Insulated double-wall construction, each trolley is equipped with 2 practical full-height pushing pipes and the doors are equipped with a thermic gasket. Each model has 4 anti-track corner bumpers and 4 swiveling castors Ø160mm, 2 with brakes. The cabinets internally have no-overturning "C-shaped" support rails for GN pans or "L-shaped" guides for trays and baking tins. The frames with the guides are removable to allow their easy cleaning and of the inner cabinet.*



## Prezzi - Prices

| THERMOVEGA       | Codice Code | Descrizione                       | Finitura     | Description         | Finishing       | Capacità Capacity | Watt (230 V) | Prezzo Price |
|------------------|-------------|-----------------------------------|--------------|---------------------|-----------------|-------------------|--------------|--------------|
| THERMOVEGA 1 C16 | 039TH1/1C16 | Carrello per banchetti riscaldato | Acciaio inox | Heated banquet cart | Stainless steel | 16 GN 1/1         | 1700         |              |
| THERMOVEGA 1 L10 | 039TH1/1L10 |                                   |              |                     |                 | 10 GN 1/1         | 1700         |              |



**C 16**  
PROFILO PER VASCHE GN  
PROFILE FOR GN PANS

**L 10**  
PROFILO PER VASSOI  
PROFILE FOR TRAYS

|  |                 |
|--|-----------------|
| <b>Peso Netto (Kg)</b><br>Net Weight           | 78 - 77         |
| <b>Dimensioni imballo (cm)</b><br>Packing size | 120 x 80 x 185h |

Optional - Optionals

**GN K GR UK AER**

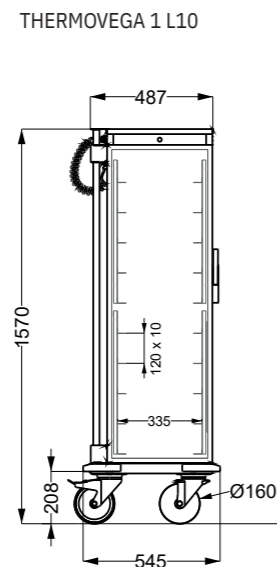
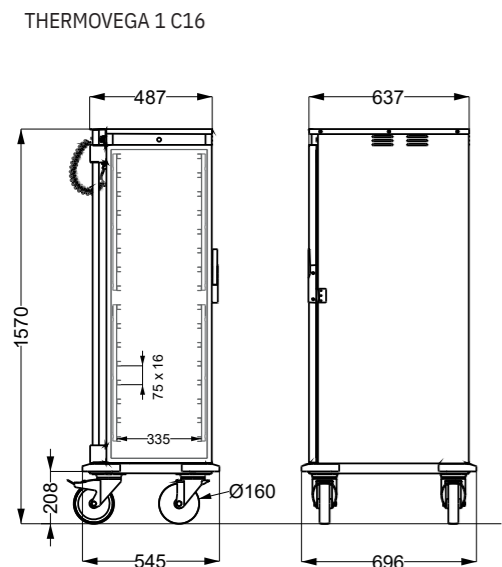
PREZZI OPTIONAL - OPTIONALS PRICE >> PAG. 282



GUIDE DI SOSTEGNO ESTRAIBILI  
REMOVABLE GUIDE FRAMES



TERMOSTATO DIGITALE  
E INTERRUTTORE DI  
FUNZIONAMENTO LUMINOSO  
DIGITAL THERMOSTAT AND  
FUNCTIONING LIGHTING SWITCH



# THERMOVEGA 2

 CARRELLO PER BANCHETTI RISCALDATO A SECCO  
DRY-HEATING BANQUET CART

Armadi su ruote riscaldati in acciaio inox AISI 304 perfetti per rispondere a tutte le esigenze di spazio: dall'utilizzo in cucina, al trasporto alle location esterne o lo stoccaggio in piccoli ambienti. Possono ospitare e garantire il mantenimento di vasche, vassoi o teglie 2 GN 1/1.

Costruzione a parete doppia coibentata, ogni carrello è dotato di 2 pratici tubi di spinta a tutt'altezza e gli sportelli sono dotati di guarnizione a tenuta termica. Di serie ogni modello ha 4 paracolpi angolari anti-traccia e 4 ruote girevoli Ø160 mm di cui 2 con freno. I carrelli internamente hanno delle guide di sostegno a "C" anti-ribaltamento per vasche GN o a "L" per vassoi e teglie. Questi telai sono rimovibili per facilitare il loro lavaggio e la pulizia del vano interno.

*Heated cabinets on wheels in AISI 304 stainless steel suitable to meet all space requirements: from the use in the kitchen, the transport to external locations or the storage in small spaces. They can store and maintain GN-pans, trays or baking tins in size 2 GN 1/1.*

*Insulated double-wall construction, each trolley is equipped with 2 practical full-height pushing pipes and the doors are equipped with a thermic gasket. Each model has 4 anti-track corner bumpers and 4 swiveling castors Ø160mm, 2 with brakes. The cabinets internally have no-overturning "C-shaped" support rails for GN pans or "L-shaped" guides for trays and baking tins. The frames with the guides are removable to allow their easy cleaning and of the inner cabinet.*



## Prezzi - Prices

| THERMOVEGA       | Codice Code | Descrizione                       | Finitura     | Description         | Finishing       | Capacità Capacity    | Watt (230 V) | Prezzo Price |
|------------------|-------------|-----------------------------------|--------------|---------------------|-----------------|----------------------|--------------|--------------|
| THERMOVEGA 2 C16 | 039TH2/1C16 | Carrello per banchetti riscaldato | Acciaio inox | Heated banquet cart | Stainless steel | 16 GN 2/1, 32 GN 1/1 | 1700         |              |
| THERMOVEGA 2 L10 | 039TH2/1L10 |                                   |              |                     |                 | 10 GN 2/1, 20 GN 1/1 | 1700         |              |



**C 16**  
PROFILO PER VASCHE GN  
PROFILE FOR GN PANS

**L 10**  
PROFILO PER VASSOI  
PROFILE FOR TRAYS

|  |                 |
|--|-----------------|
| <b>Peso Netto (Kg)</b><br>Net Weight           | 119 - 132       |
| <b>Dimensioni imballo (cm)</b><br>Packing size | 120 x 80 x 185h |

Optional - Optionals

**GN K GR UK AER**

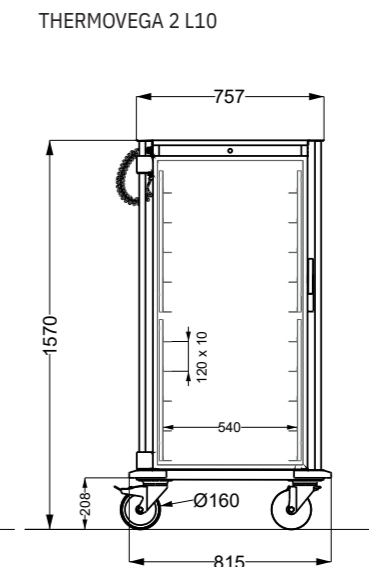
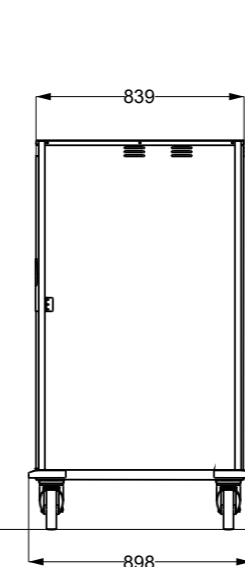
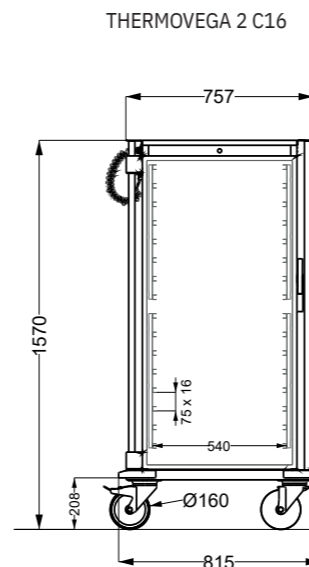
PREZZI OPTIONAL - OPTIONALS PRICE >> PAG. 282




GUIDE DI SOSTEGNO ESTRAIBILI  
REMOVABLE GUIDE FRAMES



TERMOSTATO DIGITALE  
E INTERRUTTORE DI  
FUNZIONAMENTO LUMINOSO  
DIGITAL THERMOSTAT AND  
FUNCTIONING LIGHTING SWITCH



# THERMOVEGA 1 SH

 CARRELLO PER BANCHETTI RISCALDATO A SECCO  
DRY-HEATING BANQUET CART

Armadi su ruote riscaldati in acciaio inox AISI 304 perfetti per rispondere a tutte le esigenze di spazio grazie alla loro dimensione ridotta: dall'utilizzo in cucina, al trasporto alle location esterne o lo stoccaggio in piccoli ambienti. Possono ospitare e garantire il mantenimento di vasche, vassoi o teglie 1 GN 1/1.  
Costruzione a parete doppia coibentata, ogni carrello è dotato di 2 pratici tubi di spinta a tutt'altezza e gli sportelli sono dotati di guarnizione a tenuta termica. Di serie ogni modello ha 4 paracolpi angolari anti-traccia e 4 ruote girevoli Ø125 mm di cui 2 con freno. I carrelli internamente hanno delle guide di sostegno a "C" anti-ribaltamento per vasche GN. Questi telai sono rimovibili per facilitare il loro lavaggio e la pulizia del vano interno.

*Heated cabinets on wheels in AISI 304 stainless steel suitable to meet all space requirements thanks to their reduced sizes: from the use in the kitchen, the transport to external locations or the storage in small spaces. They can store and maintain GN-pans, trays or baking tins in size 1 GN 1/1.*

*Insulated double-wall construction, each trolley is equipped with 2 practical full-height pushing pipes and the doors are equipped with a thermic gasket. Each model has 4 anti-track corner bumpers and 4 swiveling castors Ø 125mm, 2 with brakes. The cabinets internally have no-overturning "C-shaped" support rails for GN pans. The frames with the guides are removable to allow their easy cleaning and of the inner cabinet.*



## Prezzi - Prices

| THERMOVEGA          | Codice Code | Descrizione                       | Finitura     | Description         | Finishing       | Capacità Capacity | Watt (230 V) | Prezzo Price |
|---------------------|-------------|-----------------------------------|--------------|---------------------|-----------------|-------------------|--------------|--------------|
| THERMOVEGA 1 SH C10 | 039TH1/1C10 | Carrello per banchetti riscaldato | Acciaio inox | Heated banquet cart | Stainless steel | 10 GN 1/1         | 700          |              |



**C 10**  
PROFILO PER VASCHE GN  
PROFILE FOR GN PANS

|   |                 |
|---|-----------------|
| Peso Netto (Kg)<br>Net Weight           | 46              |
| Dimensioni imballo (cm)<br>Packing size | 120 x 80 x 110h |

### Optional - Optionals

**GN K GR UK AER**

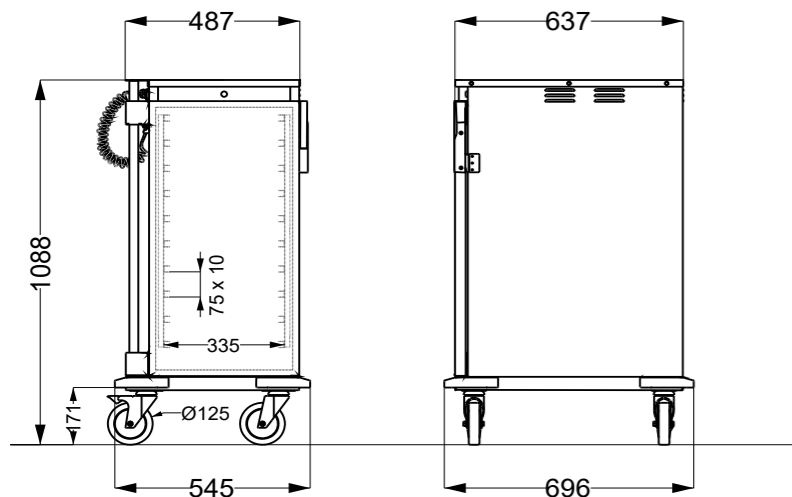
PREZZI OPTIONAL - OPTIONALS PRICE >> PAG. 282



GUIDE DI SOSTEGNO ESTRAIBILI  
REMOVABLE GUIDE FRAMES



TERMOSTATO DIGITALE  
E INTERRUTTORE DI  
FUNZIONAMENTO LUMINOSO  
DIGITAL THERMOSTAT AND  
FUNCTIONING LIGHTING SWITCH



# THERMOVEGA 2 SH

 CARRELLO PER BANCHETTI RISCALDATO A SECCO  
DRY-HEATING BANQUET CART

Armadi su ruote riscaldati in acciaio inox AISI 304 perfetti per rispondere a tutte le esigenze di spazio grazie alla loro dimensione ridotta: dall'utilizzo in cucina, al trasporto alle location esterne o lo stoccaggio in piccoli ambienti. Possono ospitare e garantire il mantenimento di vasche, vassoi o teglie 2 GN 1/1.  
Costruzione a parete doppia coibentata, ogni carrello è dotato di 2 pratici tubi di spinta a tutt'altezza e gli sportelli sono dotati di guarnizione a tenuta termica. Di serie ogni modello ha 4 paracolpi angolari anti-traccia e 4 ruote girevoli Ø125 mm di cui 2 con freno. I carrelli internamente hanno delle guide di sostegno a "C" anti-ribaltamento per vasche GN. Questi telai sono rimovibili per facilitare il loro lavaggio e la pulizia del vano interno.

*Heated cabinets on wheels in AISI 304 stainless steel suitable to meet all space requirements thanks to their reduced sizes: from the use in the kitchen, the transport to external locations or the storage in small spaces. They can store and maintain GN-pans, trays or baking tins in size 2 GN 1/1.*

*Insulated double-wall construction, each trolley is equipped with 2 practical full-height pushing pipes and the doors are equipped with a thermic gasket. Each model has 4 anti-track corner bumpers and 4 swiveling castors Ø 125mm, 2 with brakes. The cabinets internally have no-overturning "C-shaped" support rails for GN pans. The frames with the guides are removable to allow their easy cleaning and of the inner cabinet.*



## Prezzi - Prices

| THERMOVEGA          | Codice Code | Descrizione                       | Finitura     | Description         | Finishing       | Capacità Capacity       | Watt (230 V) | Prezzo Price |
|---------------------|-------------|-----------------------------------|--------------|---------------------|-----------------|-------------------------|--------------|--------------|
| THERMOVEGA 2 SH C10 | 039TH2/1C10 | Carrello per banchetti riscaldato | Acciaio inox | Heated banquet cart | Stainless steel | 10 GN 2/1,<br>20 GN 1/1 | 700          |              |



**C 10**  
PROFILO PER VASCHE GN  
PROFILE FOR GN PANS

|   |                 |
|---|-----------------|
| Peso Netto (Kg)<br>Net Weight           | 57              |
| Dimensioni imballo (cm)<br>Packing size | 125 x 80 x 145h |

### Optional - Optionals

**GN K GR UK AER**

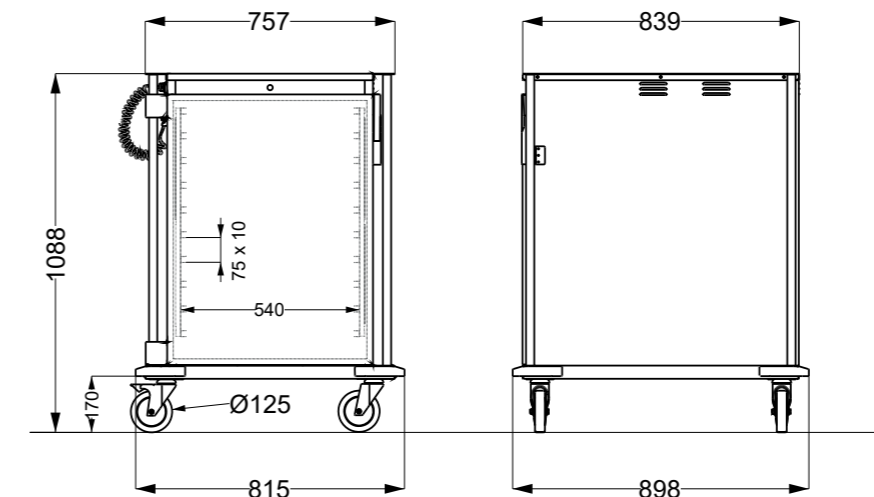
PREZZI OPTIONAL - OPTIONALS PRICE >> PAG. 282



GUIDE DI SOSTEGNO ESTRAIBILI  
REMOVABLE GUIDE FRAMES



TERMOSTATO DIGITALE  
E INTERRUTTORE DI  
FUNZIONAMENTO LUMINOSO  
DIGITAL THERMOSTAT AND  
FUNCTIONING LIGHTING SWITCH



# THERMOVEGA BAKE

**CARRELLO PER BANCHETTI RISCALDATO A SECCO DOTATO DI SFIATATOIO  
DRY-HEATING BANQUET CART FOR PANS WITH BLOWHOLE**

Armadi su ruote riscaldati in acciaio inox AISI 304 perfetti per rispondere a tutte le esigenze di spazio grazie alla loro dimensione ridotta: dall'utilizzo in cucina, al trasporto alle location esterne o lo stoccaggio in piccoli ambienti. Possono ospitare e garantire il mantenimento di teglie 60x40 cm. Lo sportello è dotato di apertura a 270° e di sfiato orientabile manualmente per la regolazione dell'umidità nel vano.

Costruzione a parete doppia coibentata, ogni carrello è dotato di 2 pratici tubi di spinta a tutt'altezza e gli sportelli sono dotati di guarnizione a tenuta termica. Di serie ogni modello ha 4 paracolpi angolari anti-traccia e 4 ruote girevoli Ø125 mm di cui 2 con freno. I carrelli internamente hanno delle guide di sostegno a "C" anti-ribaltamento per vasche GN. Questi telai sono rimovibili per facilitare il loro lavaggio e la pulizia del vano interno.

*Heated cabinets on wheels in AISI 304 stainless steel suitable to meet all space requirements thanks to their reduced sizes: from the use in the kitchen, the transport to external locations or the storage in small spaces. They can store and maintain GN-pans, trays or baking tins in size 60x40 cm. The door is equipped with a 270°-fold opening and a manually adjustable vent for the regulation of humidity in the compartment.*

*Insulated double-wall construction, each trolley is equipped with 2 practical full-height pushing pipes and the doors are equipped with a thermic gasket. Each model has 4 anti-track corner bumpers and 4 swiveling castors Ø 125mm, 2 with brakes. The cabinets internally have no-overturning "C-shaped" support rails for GN pans. The frames with the guides are removable to allow their easy cleaning and of the inner cabinet.*



Prezzi - Prices

| THERMOVEGA      | Codice Code | Descrizione                                | Finitura     | Description                         | Finishing       | Capacità Capacity       | Watt (230 V) | Prezzo Price |
|-----------------|-------------|--|--------------|-------------------------------------|-----------------|-------------------------|--------------|--------------|
| THERMOVEGA BAKE | 039TH6/4L8  | Carrello per teglie pasticceria riscaldato | Acciaio inox | Heated banquet cart for baking pans | Stainless steel | 8 teglie - tins 60x40cm | 700          |              |



|  |                 |
|--|-----------------|
| <b>Peso Netto (Kg)</b><br>Net Weight           | 51              |
| <b>Dimensioni imballo (cm)</b><br>Packing size | 120 x 80 x 115h |

Optional - Optionals

GN K GR UK

PREZZI OPTIONAL - OPTIONALS PRICE >> PAG. 282

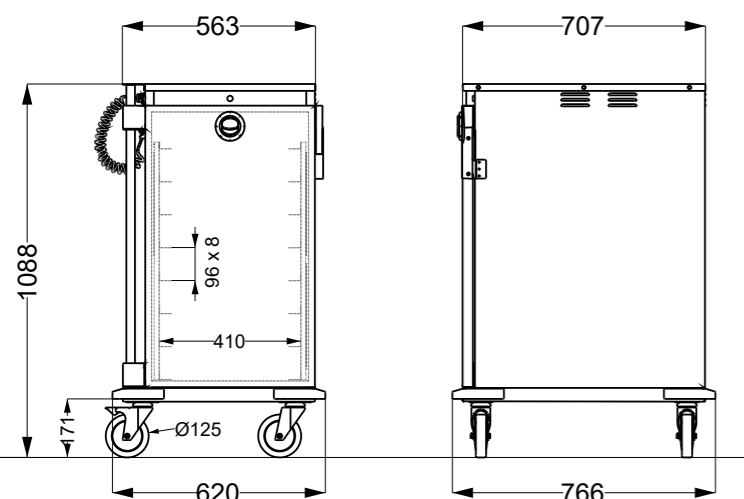


AER INCLUSO DI SERIE  
AER INCLUDED AS STANDARD

GUIDE DI SOSTEGNO ESTRAIBILI  
REMOVABLE GUIDE FRAMES



TERMOSTATO DIGITALE  
E INTERRUOTTORE DI  
FUNZIONAMENTO LUMINOSO  
DIGITAL THERMOSTAT AND  
FUNCTIONING LIGHTING SWITCH



# FRIGOVEGA

**REFRIGERAZIONE STATICA  
STATIC REFRIGERATION**

Carrello armadiato refrigerato su ruote con costruzione inox. Raffreddamento ad aria ventilata con defrost automatico. Gruppo compressore plug-in sulla parte superiore. Refrigerazione tramite gas refrigerante R 290. Capacità 20 x 2/1 GN con guide stampate, 3 griglie mobili incluse. Intervallo di temperatura da 0° a + 8 °C. Coibentazione isolante spessa 70 mm. Completato da due ruote girevoli e due ruote fisse da 160 mm, paraurti in gomma, maniglie di spinta laterali su entrambi i lati.

*Refrigerated cabinet trolley on wheels with stainless steel construction. Fan assisted air cooling with automatic defrost and plug-in. Compressor group on top. Refrigeration by means of gas R 290. Capacity 20 x 2/1 GN on moulded profiles with 3 mobile grids included; temperature range between 0° and + 8°C. Inner insulation 70 mm thick. Completed by 2+2 swivel+fix castors, plastic angular bumpers and push handles on both sides.*



Prezzi - Prices

| FRIGOVEGA       | Codice Code | Descrizione                                 | Finitura     | Description                        | Finishing       | Capacità Capacity      | Watt (230 V) | Prezzo Price |
|-----------------|-------------|---|--------------|------------------------------------|-----------------|------------------------|--------------|--------------|
| FRIGOVEGA 2 C15 | 039FR2/1C15 | Carrello per banchetti refrigerato Gas R290 | Acciaio inox | Refrigerated Gas R290 banquet cart | Stainless steel | 20 GN 2/1<br>40 GN 1/1 | 400          |              |

|  |                  |
|--|------------------|
| <b>Peso Netto (Kg)</b><br>Net Weight                 | 142              |
| <b>Dimensioni (cm)</b><br>Dimensions                 | 90 x 85x 181h    |
| <b>Dimensioni imballo (cm)</b><br>Packing size       | 120 x 100 x 215h |
| <b>Potenza assorbita (Watt)</b><br>Power consumption | 230V 410W        |

Optional - Optionals

GN GR UK

PREZZI OPTIONAL - OPTIONALS PRICE >> PAG. 282

# NEUTROVEGA 1

## CARRELLO PER BANCHETTI NEUTRO NEUTRAL BANQUET CART

Armadi su ruote neutri in acciaio inox AISI 304 perfetti per rispondere a tutte le esigenze di spazio: dall'utilizzo in cucina, al trasporto alle location esterne o lo stoccaggio in piccoli ambienti. Possono trasportare vasche, vassoi o teglie 1 GN 1/1.

Costruzione a parete doppia coibentata, ogni carrello è dotato di 2 pratici tubi di spinta a tutt'altezza e gli sportelli sono dotati di guarnizione a tenuta termica. Di serie ogni modello ha 4 paracolpi angolari anti-traccia e 4 ruote girevoli Ø160 mm di cui 2 con freno. I carrelli internamente hanno delle guide di sostegno a "C" anti-ribaltamento per vasche GN o a "L" per vassoi e teglie. Questi telai sono rimovibili per facilitare il loro lavaggio e la pulizia del vano interno.

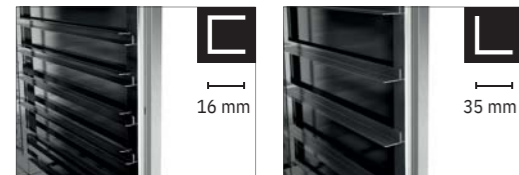
*Neutral cabinets on wheels in AISI 304 stainless steel suitable to meet all space requirements: from the use in the kitchen, the transport to external locations or the storage in small spaces. They can store GN-pans, trays or baking tins in size 1 GN 1/1.*

*Insulated double-wall construction, each trolley is equipped with 2 practical full-height pushing pipes and the doors are equipped with a thermic gasket. Each model has 4 anti-track corner bumpers and 4 swiveling castors Ø160mm, 2 with brakes. The cabinets internally have no-overturning "C-shaped" support rails for GN pans or "L-shaped" guides for trays and baking tins. The frames with the guides are removable to allow their easy cleaning and of the inner cabinet.*



### Prezzi - Prices

| NEUTROVEGA       | Codice Code | Descrizione                   | Finitura     | Description          | Finishing       | Capacità Capacity | Prezzo Price |
|------------------|-------------|-------------------------------|--------------|----------------------|-----------------|-------------------|--------------|
| NEUTROVEGA 1 C16 | 039NE1/1C16 | Carrello per banchetti neutro | Acciaio inox | Neutral banquet cart | Stainless steel | 16 GN 1/1         |              |
| NEUTROVEGA 1 L10 | 039NE1/1L10 |                               |              |                      |                 | 10 GN 1/1         |              |



**C 16**  
PROFILO PER VASCHE GN  
PROFILE FOR GN PANS

**L 10**  
PROFILO PER VASSOI  
PROFILE FOR TRAYS

|  |                 |
|--|-----------------|
| <b>Peso Netto (Kg)</b><br>Net Weight           | 68              |
| <b>Dimensioni imballo (cm)</b><br>Packing size | 120 x 80 x 185h |

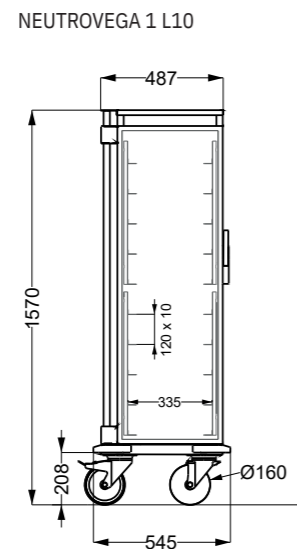
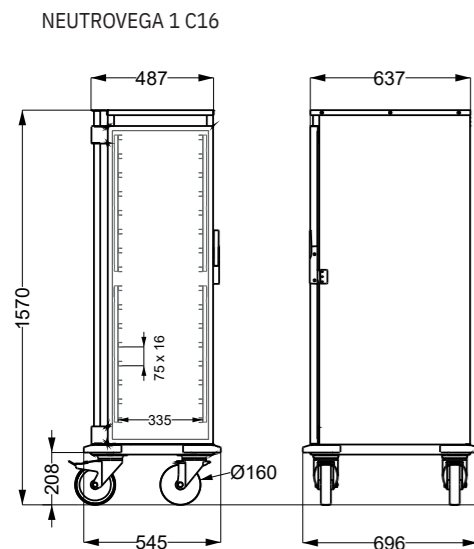
#### Optional - Optionals

**GN K GR**

PREZZI OPTIONAL - OPTIONALS PRICE >> PAG. 282



GUIDE DI SOSTEGNO ESTRAIBILI  
REMOVABLE GUIDE FRAMES



# NEUTROVEGA 2

## CARRELLO PER BANCHETTI NEUTRO NEUTRAL BANQUET CART

Armadi su ruote neutri in acciaio inox AISI 304 perfetti per rispondere a tutte le esigenze di spazio: dall'utilizzo in cucina, al trasporto alle location esterne o lo stoccaggio in piccoli ambienti. Possono trasportare vasche, vassoi o teglie 2 GN 1/1.

Costruzione a parete doppia coibentata, ogni carrello è dotato di 2 pratici tubi di spinta a tutt'altezza e gli sportelli sono dotati di guarnizione a tenuta termica. Di serie ogni modello ha 4 paracolpi angolari anti-traccia e 4 ruote girevoli Ø160 mm di cui 2 con freno. I carrelli internamente hanno delle guide di sostegno a "C" anti-ribaltamento per vasche GN o a "L" per vassoi e teglie. Questi telai sono rimovibili per facilitare il loro lavaggio e la pulizia del vano interno.

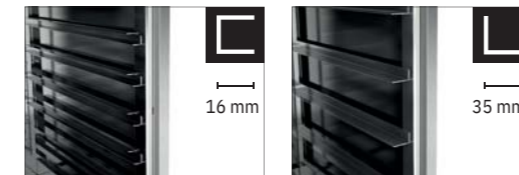
*Neutral cabinets on wheels in AISI 304 stainless steel suitable to meet all space requirements: from the use in the kitchen, the transport to external locations or the storage in small spaces. They can store GN-pans, trays or baking tins in size 2 GN 1/1.*

*Insulated double-wall construction, each trolley is equipped with 2 practical full-height pushing pipes and the doors are equipped with a thermic gasket. Each model has 4 anti-track corner bumpers and 4 swiveling castors Ø160mm, 2 with brakes. The cabinets internally have no-overturning "C-shaped" support rails for GN pans or "L-shaped" guides for trays and baking tins. The frames with the guides are removable to allow their easy cleaning and of the inner cabinet.*



### Prezzi - Prices

| NEUTROVEGA       | Codice Code | Descrizione                   | Finitura     | Description          | Finishing       | Capacità Capacity    | Prezzo Price |
|------------------|-------------|-------------------------------|--------------|----------------------|-----------------|----------------------|--------------|
| NEUTROVEGA 2 C16 | 039NE2/1C16 | Carrello per banchetti neutro | Acciaio inox | Neutral banquet cart | Stainless steel | 16 GN2/1, 32 GN 1/1  |              |
| NEUTROVEGA 2 L10 | 039NE2/1L10 |                               |              |                      |                 | 10 GN 2/1, 20 GN 1/1 |              |



**C 16**  
PROFILO PER VASCHE GN  
PROFILE FOR GN PANS

**L 10**  
PROFILO PER VASSOI  
PROFILE FOR TRAYS

|  |                 |
|--|-----------------|
| <b>Peso Netto (Kg)</b><br>Net Weight           | 107             |
| <b>Dimensioni imballo (cm)</b><br>Packing size | 120 x 80 x 200h |

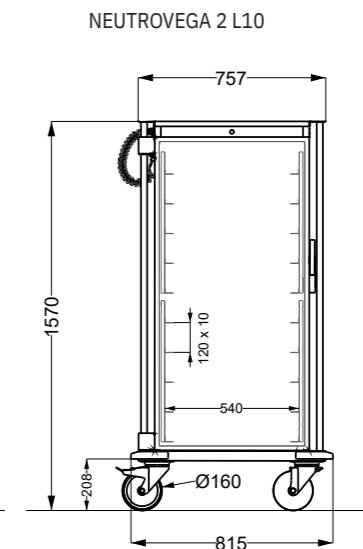
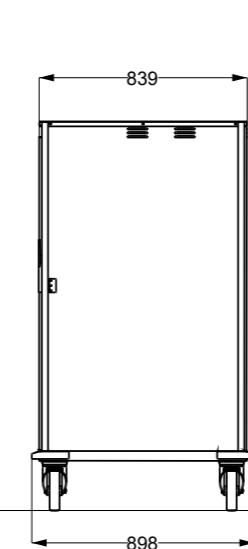
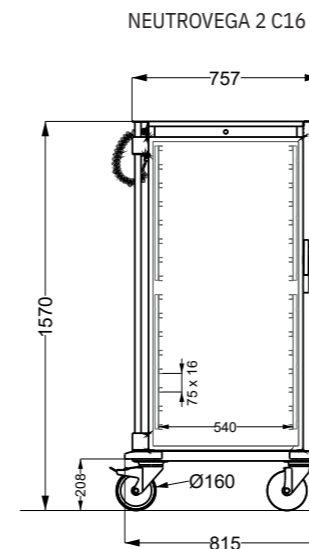
#### Optional - Optionals

**GN K GR**

PREZZI OPTIONAL - OPTIONALS PRICE >> PAG. 282



GUIDE DI SOSTEGNO ESTRAIBILI  
REMOVABLE GUIDE FRAMES



# NEUTROVEGA 1 SH

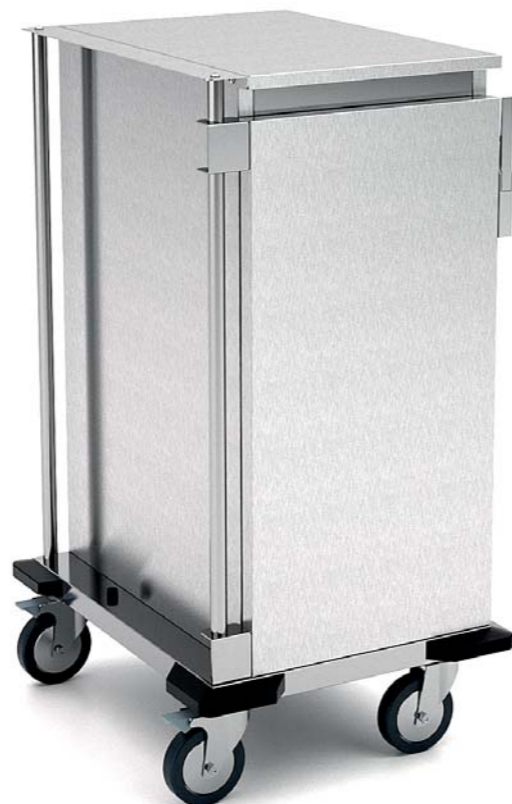
## CARRELLO PER BANCHETTI NEUTRO NEUTRAL BANQUET CART

Armadi su ruote neutri in acciaio inox AISI 304 perfetti per rispondere a tutte le esigenze di spazio grazie alla loro dimensione ridotta: dall'utilizzo in cucina, al trasporto alle location esterne o lo stoccaggio in piccoli ambienti. Possono ospitare vasche, vassoi o teglie 1 GN 1/1.

Costruzione a parete doppia coibentata, ogni carrello è dotato di 2 pratici tubi di spinta a tutt'altezza e gli sportelli sono dotati di guarnizione a tenuta termica. Di serie ogni modello ha 4 paracolpi angolari anti-traccia e 4 ruote girevoli Ø125 mm di cui 2 con freno. I carrelli internamente hanno delle guide di sostegno a "C" anti-ribaltamento per vasche GN. Questi telai sono rimovibili per facilitare il loro lavaggio e la pulizia del vano interno.

*Neutral cabinets on wheels in AISI 304 stainless steel suitable to meet all space requirements thanks to their reduced sizes: from the use in the kitchen, the transport to external locations or the storage in small spaces. They can store GN-pans, trays or baking tins in size 1 GN 1/1.*

*Insulated double-wall construction, each trolley is equipped with 2 practical full-height pushing pipes and the doors are equipped with a thermic gasket. Each model has 4 anti-track corner bumpers and 4 swiveling castors Ø 125mm, 2 with brakes. The cabinets internally have no-overturning "C-shaped" support rails for GN pans. The frames with the guides are removable to allow their easy cleaning and of the inner cabinet.*



### Prezzi - Prices

| NEUTROVEGA          | Codice Code | Descrizione                   | Finitura     | Description          | Finishing       | Capacità Capacity | Prezzo Price |
|---------------------|-------------|-------------------------------|--------------|----------------------|-----------------|-------------------|--------------|
| NEUTROVEGA 1 SH C10 | 039NE1/1C10 | Carrello per banchetti neutro | Acciaio inox | Neutral banquet cart | Stainless steel | 10 GN 1/1         |              |



|   |                 |
|---|-----------------|
| Peso Netto (Kg)<br>Net Weight           | 44              |
| Dimensioni imballo (cm)<br>Packing size | 120 x 80 x 115h |

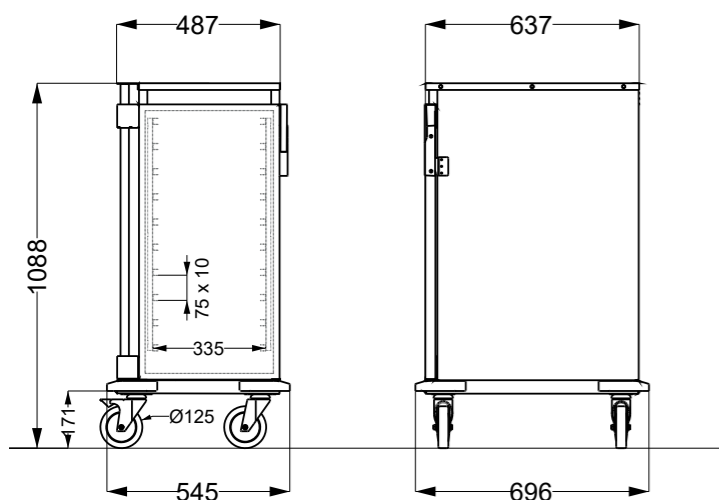
### Optional - Optionals

GN K GR

PREZZI OPTIONAL - OPTIONALS PRICE >> PAG. 282

### C 10

PROFILO PER VASCHE GN  
PROFILE FOR GN PANS



GUIDE DI SOSTEGNO ESTRAIBILI  
REMOVABLE GUIDE FRAMES

# NEUTROVEGA 2 SH

## CARRELLO PER BANCHETTI NEUTRO NEUTRAL BANQUET CART

Armadi su ruote neutri in acciaio inox AISI 304 perfetti per rispondere a tutte le esigenze di spazio grazie alla loro dimensione ridotta: dall'utilizzo in cucina, al trasporto alle location esterne o lo stoccaggio in piccoli ambienti. Possono ospitare vasche, vassoi o teglie 2 GN 1/1.

Costruzione a parete doppia coibentata, ogni carrello è dotato di 2 pratici tubi di spinta a tutt'altezza e gli sportelli sono dotati di guarnizione a tenuta termica. Di serie ogni modello ha 4 paracolpi angolari anti-traccia e 4 ruote girevoli Ø125 mm di cui 2 con freno. I carrelli internamente hanno delle guide di sostegno a "C" anti-ribaltamento per vasche GN. Questi telai sono rimovibili per facilitare il loro lavaggio e la pulizia del vano interno.

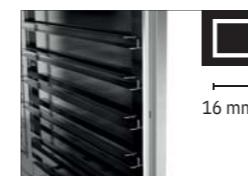
*Neutral cabinets on wheels in AISI 304 stainless steel suitable to meet all space requirements thanks to their reduced sizes: from the use in the kitchen, the transport to external locations or the storage in small spaces. They can store GN-pans, trays or baking tins in size 2 GN 1/1.*

*Insulated double-wall construction, each trolley is equipped with 2 practical full-height pushing pipes and the doors are equipped with a thermic gasket. Each model has 4 anti-track corner bumpers and 4 swiveling castors Ø 125mm, 2 with brakes. The cabinets internally have no-overturning "C-shaped" support rails for GN pans. The frames with the guides are removable to allow their easy cleaning and of the inner cabinet.*



### Prezzi - Prices

| NEUTROVEGA          | Codice Code | Descrizione                   | Finitura     | Description          | Finishing       | Capacità Capacity    | Prezzo Price |
|---------------------|-------------|-------------------------------|--------------|----------------------|-----------------|----------------------|--------------|
| NEUTROVEGA 2 SH C10 | 039NE2/1C10 | Carrello per banchetti neutro | Acciaio inox | Neutral banquet cart | Stainless steel | 10 GN 2/1, 20 GN 1/1 |              |



|   |                 |
|---|-----------------|
| Peso Netto (Kg)<br>Net Weight           | 56              |
| Dimensioni imballo (cm)<br>Packing size | 125 x 80 x 145h |

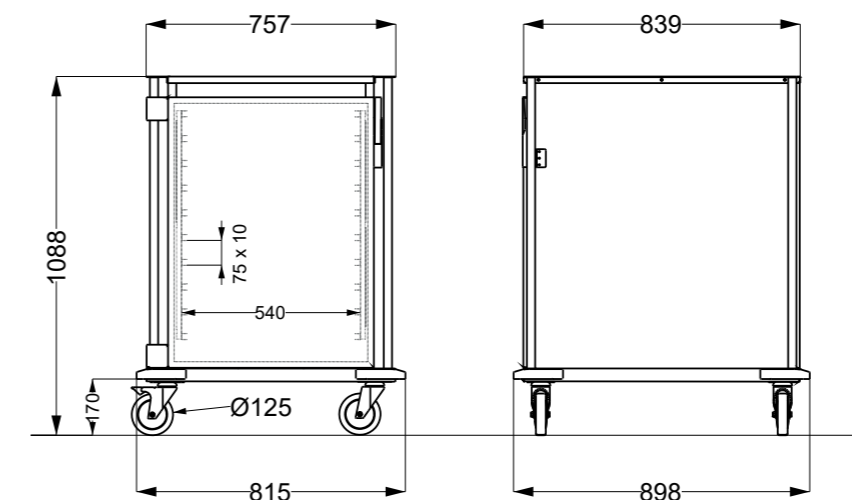
### Optional - Optionals

GN K GR

PREZZI OPTIONAL - OPTIONALS PRICE >> PAG. 282


### C 10

PROFILO PER VASCHE GN  
PROFILE FOR GN PANS



GUIDE DI SOSTEGNO ESTRAIBILI  
REMOVABLE GUIDE FRAMES

# PLEIADI T

 BOX TERMICO  
HOT BOX



1 GRIGLIA FISSA INCLUSA  
1 FIXED GRID INCLUDED



SISTEMA DI FISSAGGIO E COMANDI  
HANGING SYSTEM AND CONTROLLER

Box termico per il servizio in camera. Costruzione in acciaio inox AISI 304 a doppia parete coibentata. Termostato integrato e automatico preimpostato a 70° con pulsante di accensione luminoso per segnalare il funzionamento. Fornito di una griglia interna fissa. Idoneo per piatti fino a Ø32cm. Peso netto 14 Kg.

*Hot box for room service. Entirely made of AISI 304 stainless steel with double insulated wall. Built-in and automatic thermostat preset at 70° with lighting power button to indicate its operation. Supplied with 1 inner fixed grid. Suitable for dishes up to Ø32cm. Net weight 14Kg.*

Prezzi - Prices

| PLEIADI   | Codice Code    | Descrizione              | Finitura     | Description                    | Finishing       | Capacità Capacity       | Watt (230 V) | Prezzo Price |
|-----------|----------------|--------------------------|--------------|--------------------------------|-----------------|-------------------------|--------------|--------------|
| PLEIADI T | 02800PLEI/TECO | Box termico per tavolino | Acciaio inox | Hot box for room service table | Stainless steel | 2 piatti - plates Ø32cm | 500          |              |

|   |               |
|---|---------------|
| Peso Netto (Kg)<br>Net Weight           | 14            |
| Dimensioni imballo (cm)<br>Packing size | 50 x 60 x 45h |

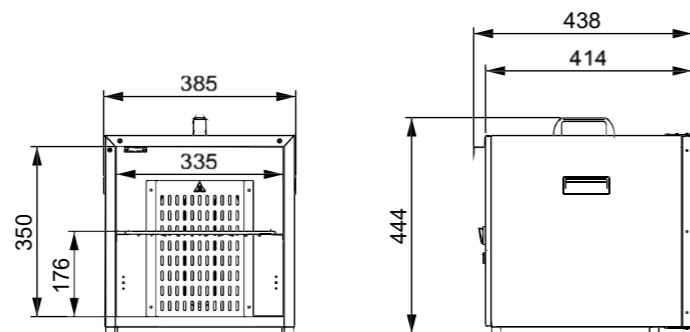
Optional - Optionals

**UK** 110VPLT


PREZZI OPTIONAL - OPTIONALS PRICE >> PAG. 285



PLEIADI R + PLEIADI T / N



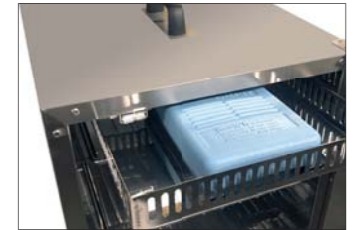
# PLEIADI REF PLEIADI N

 BOX REFRIGERATO  
REFRIGERATED BOX

BOX NEUTRO  
NEUTRAL BOX



1 GRIGLIA FISSA INCLUSA  
1 FIXED GRID INCLUDED



PIASTRA EUTETTICA  
CHILLING PACK



SISTEMA DI FISSAGGIO  
HANGING SYSTEM

Box refrigerato o neutro per il servizio in camera. Costruzione in acciaio inox AISI 304 a doppia parete coibentata. La refrigerazione è garantita da 1 piastra eutettica inserita in un cestello raccogli condensa appoggiato su una delle griglie in dotazione. La piastra ha una durata di circa 5h. Peso netto 14 Kg.

*Refrigerated or neutral box for room service. Entirely made of AISI 304 stainless steel with double insulated wall. The refrigeration is granted by 1 chilling pack contained inside a condensation collection tin, placed on the upper grid of the box. The pack chills about 5h long. Net weight 14Kg.*

Prezzi - Prices

| PLEIADI     | Codice Code    | Descrizione                  | Finitura     | Description                             | Finishing       | Capacità Capacity       | Prezzo Price |
|-------------|----------------|------------------------------|--------------|---|-----------------|-------------------------|--------------|
| PLEIADI REF | 02800PLEI/REC  | Box refrigerato per tavolino | Acciaio inox | Refrigerated box for room service table | Stainless steel | 2 piatti - plates Ø32cm |              |
| PLEIADI N   | 02800PLEI/NECR | Box neutro per tavolino      |              | Neutral box for room service table      |                 |                         |              |

|   |               |
|---|---------------|
| Peso Netto (Kg)<br>Net Weight           | 14 - 13       |
| Dimensioni imballo (cm)<br>Packing size | 50 x 60 x 45h |

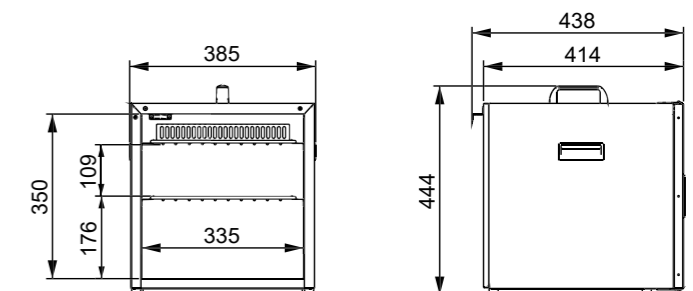
Optional - Optionals

**UK**

PREZZI OPTIONAL - OPTIONALS PRICE >> PAG. 285



PLEIADI R + PLEIADI REF



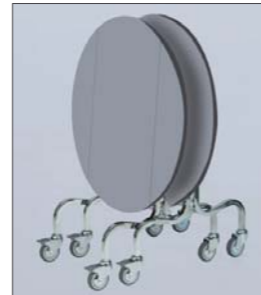
# PLEIADI R

TAVOLINO PER IL SERVIZIO IN CAMERA  
ROOM SERVICE TABLE



Ogni tavolo può portare fino a 2 box

On each table can be hooked up to 2 boxes



IMPILABILE  
Ingombro di 1 tavolo: 740 mm;  
2 tavoli impilati 740+130mm

STACKABLE  
Space of 1 table: 740 mm;  
2 stacked tables 740+130mm



Il bordo del tavolo è arrotondato per ridurre al massimo eventuali tracce sulle pareti. Inoltre essendo ricavato direttamente dal legno multistrato del piano non presenta fastidiosi inconvenienti di scheggiatura o perdita del rivestimento del bordo.

The edge of the table is rounded to minimize any traces on the walls. Moreover, being obtained directly from the plywood of the top, it does not present annoying problems of chipping or loss of the edge coating.

Tavolo per il servizio in camera con piano ribaltabile e impilabile quando non in uso, dotato di 2 flaps pieghevoli per attraversare porte e ascensori. Piano da Ø90 cm in legno multistrato idrofugo, ignifugo, antigraffio e resistente agli urti. Struttura in tubo cromato. 2 Ruote con freno di serie. Può trasportare fino a 2 box inox (PLEIADI T, PLEIADI N o PLEIADI REF).

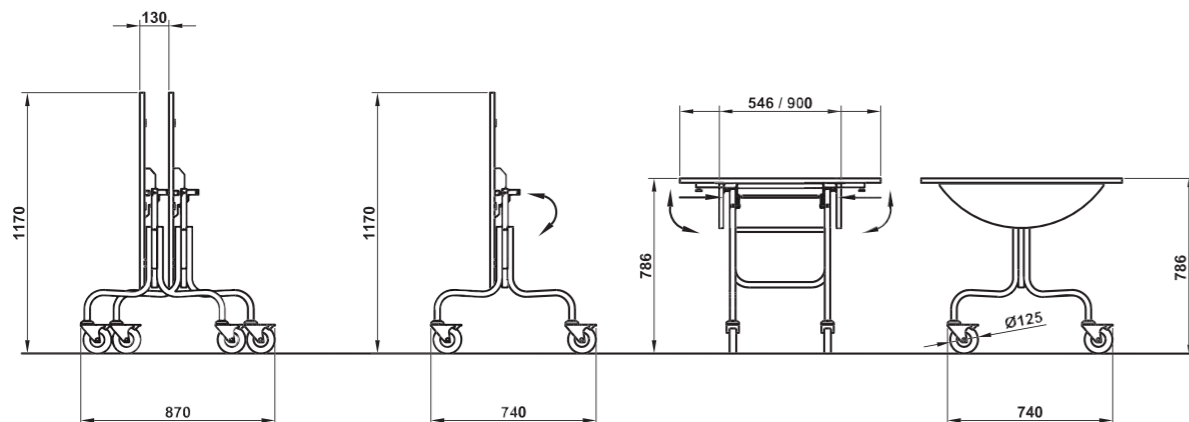
Stackable room service table with revolving top equipped by 2 folding flaps for crossing through doors and elevators. Very sturdy top Ø90 cm in hydrophobic, fireproof, scratch-resistant and shockproof multilayer wood. Chromed tube structure. 2 Wheels with brake included. It can carry up to 2 stainless steel boxes (PLEIADI T, PLEIADI N o PLEIADI REF).

## Prezzi - Prices

| PLEIADI   | Codice Code   | Descrizione                      | Finitura     | Description                            | Finishing        | Capacità Capacity | Prezzo Price |
|-----------|---------------|----------------------------------|--------------|--|------------------|-------------------|--------------|
| PLEIADI R | 02800PLEI/RCR | Tavolino room service impilabile | Piano in CDF | Room service table, foldable top shelf | Top shelf in CDF | 2 PLEIADI T/REF   |              |

|  |                |
|--|----------------|
| <b>Peso Netto (Kg)</b><br>Net Weight           | 17             |
| <b>Dimensioni imballo (cm)</b><br>Packing size | 105 x 60 x 35h |

ARTICOLO INVIATO SMONTATO  
ARTICLE TO BE MOUNTED



# PLEIADI C

CARRELLO  
TROLLEY



SPINA SHUKO - TIPO F  
SHUKO PLUG - TYPE F

Carrello in acciaio inox per lo stoccaggio, il trasporto e il riscaldamento fino a 6 box termici PLEIADI T. Dotato di paracolpi in plastica grigia e di 2 ruote con freno di serie. Il cavo di alimentazione è dotato di spina Schuko - tipo F.

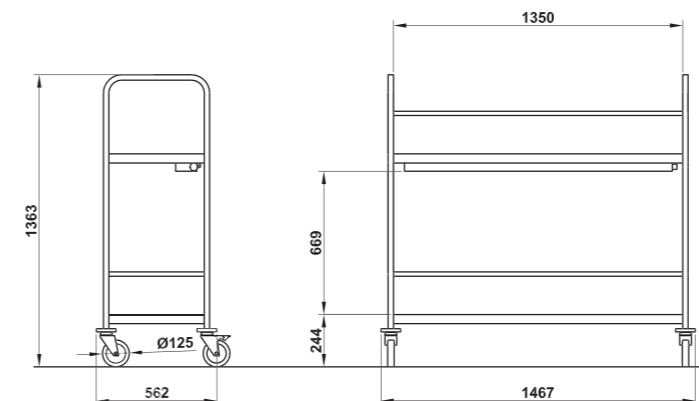
Stainless steel trolley for stocking, transportation and pre-heating up to 6 hot boxes PLEIADI T. Equipped by grey plastic bumpers and 2 castors with brake. The feeding cable is completed by a Schuko plug - type F.

## Prezzi - Prices

| PLEIADI   | Codice Code   | Descrizione                   | Finitura     | Description          | Finishing       | Capacità Capacity | Watt (230 V) | Prezzo Price |
|-----------|---------------|-------------------------------|--------------|----------------------|-----------------|-------------------|--------------|--------------|
| PLEIADI C | 02800PLEI/CEL | Carrello ricarica box termici | Acciaio inox | Box charging trolley | Stainless steel | 6 PLEIADI T       | 3000         |              |

|  |                |
|--|----------------|
| <b>Peso Netto (Kg)</b><br>Net Weight           | 46             |
| <b>Dimensioni imballo (cm)</b><br>Packing size | 30 x 60 x 155h |

ARTICOLO INVIATO SMONTATO  
ARTICLE TO BE MOUNTED



## OPTIONAL - OPTIONALS

### DISTRIBUZIONE PASTI - FOOD DISTRIBUTION



#### CAP

CAPPELLO DI CHIUSURA - ACCIAIO INOX  
UPPER CLOSURE SHELF - STAINLESS STEEL

| Optional - Optionals | Codice - Code | Rif. Modello - Ref. Models | Prezzo - Price |
|----------------------|---------------|----------------------------|----------------|
| CAP-12               | 039INCAP/12   | TRAY 12                    |                |
| CAP-24               | 039INCAP/24   | TRAY 24                    |                |
| CAP-36               | 039INCAP/36   | TRAY 36                    |                |



#### LAT

PANNELLI LATERALI DI CHIUSURA  
SIDE CLOSURE PANELS

| Optional - Optionals | Codice - Code | Rif. Modello - Ref. Models | Finitura - Finishing           | Prezzo - Price |
|----------------------|---------------|----------------------------|--------------------------------|----------------|
| LAT                  | 039HPL/LAT    | TRAY                       | HPL                            |                |
| LAT/SST              | 039IN/LAT     | TRAY                       | Acciaio inox - Stainless steel |                |



#### RIV

PANNELLATURA TOTALE (2 LATI+POSTERIORE)  
COMPLETE PANELING (2 SIDES + BACK)

| Optional - Optionals | Codice - Code | Rif. Modello - Ref. Models | Finitura - Finishing            | Prezzo - Price |
|----------------------|---------------|----------------------------|---------------------------------|----------------|
| RIV HPL-12           | 039HPL/12     | TRAY 12                    | HPL                             |                |
| RIV HPL-24           | 039HPL/24     | TRAY 24                    |                                 |                |
| RIV HPL-36           | 039HPL/36     | TRAY 36                    |                                 |                |
| RIV SST-12           | 039SST/12     | TRAY 12                    | Acciaio inox<br>Stainless steel |                |
| RIV SST-24           | 039SST/24     | TRAY 24                    |                                 |                |
| RIV SST-36           | 039SST/36     | TRAY 36                    |                                 |                |



#### ADS

ADESIVO PER PERSONALIZZAZIONE  
STICKERS WITH BESPOKE GRAPHICS

| Optional - Optionals | Codice - Code | Prezzo - Price |
|----------------------|---------------|----------------|
| ADS                  | 01400ADES     |                |



#### 3

PORTAPIATTI LATERALE RIBALTABILE - ACCIAIO INOX  
FOLDABLE DISH HOLDER SHORT SIDE - STAINLESS STEEL

| Optional - Optionals | Codice - Code | Rif. Modello - Ref. Models | Prezzo - Price |
|----------------------|---------------|----------------------------|----------------|
| 3-SST                | 020NCOLATSST  | COMPASS                    |                |



#### 7

SCORRIVASSOIO RIBALTABILE, FRONTE - TUBOLARE ACCIAIO INOX  
FOLDABLE TRAY SLIDE - STAINLESS STEEL TUBE

| Optional - Optionals | Codice - Code | Rif. Modello - Ref. Models | Prezzo - Price |
|----------------------|---------------|----------------------------|----------------|
| 7-E2                 | 020INRIB2/1   | COMPASS 2                  |                |
| 7-E3                 | 020INRIB3/1   | COMPASS 3                  |                |
| 7-E4                 | 020INRIB3/4   | COMPASS 4                  |                |



#### 8

SCORRIVASSOIO RIBALTABILE, FRONTE - ACCIAIO INOX  
FOLDABLE TRAY SLIDE - STAINLESS STEEL

| Optional - Optionals | Codice - Code | Rif. Modello - Ref. Models | Prezzo - Price |
|----------------------|---------------|----------------------------|----------------|
| 8-E2                 | 020IPCOMP2    | COMPASS 2                  |                |
| 8-E3                 | 020IPCOMP3    | COMPASS 3                  |                |
| 8-E4                 | 020IPCOMP4    | COMPASS 4                  |                |



#### AER

SFIATATOIO DIREZIONABILE E RICHIUDIBILE  
DIRECTIONAL AND RECLOSABLE BLOWHOLE

| Optional - Optionals | Codice - Code | Prezzo - Price |
|----------------------|---------------|----------------|
| AER                  | 039PLC/AERAZ  |                |



#### DIST

DISTANZIALI-SUPPORTI PER VASCHE GN  
SEPARATORS-SUPPORTERS FOR GN CONTAINERS

| Optional - Optionals | Codice - Code | Descrizione - Description | Prezzo - Price |
|----------------------|---------------|---------------------------|----------------|
| DIST/G               | 037GNDIST/G   | 1GN 1/1 - 530 mm          |                |
| DIST/M               | 037GNDIST/M   | 1GN 1/2 - 324 mm          |                |



#### RTOR

RISCALDAMENTO VANO INFERIORE  
HEATING FOR LOWER COMPARTMENT

| Optional - Optionals | Codice - Code | Rif. Modello - Ref. Models | Watt (230 V) | Prezzo - Price |
|----------------------|---------------|----------------------------|--------------|----------------|
| RTOR                 | 03500RISC/O   | TORO                       | 500          |                |



#### PTOR

RIPANO VANO INFERIORE - ACCIAIO INOX  
SHELF FOR LOWER COMPARTMENT - STAINLESS STEEL

| Optional - Optionals | Codice - Code  | Rif. Modello - Ref. Models | Prezzo - Price |
|----------------------|----------------|----------------------------|----------------|
| PTOR2                | 03500RIPINTIN  | TORO 2                     |                |
| PTOR3                | 03500RIPINTIN3 | TORO 3                     |                |



#### SL

SUPPORTO SPAZZATURA RIBALTABILE - ACCIAIO INOX (Sacco e vasca GN non inclusi)  
FOLDABLE TRASH HOLDER - STAINLESS STEEL (PVC bag and GN container not included)

| Optional - Optionals | Codice - Code | Rif. Modello - Ref. Models | Prezzo - Price |
|----------------------|---------------|----------------------------|----------------|
| SL                   | 04200SAC/SL   | A-B CARE                   |                |



**L**  
RIPIANO RIBALTABILE - ACCIAIO INOX  
FOLDABLE SHELF - STAINLESS STEEL

| Optional - Optionals | Codice - Code | Rif. Modello - Ref. Models | Prezzo - Price |
|----------------------|---------------|----------------------------|----------------|
| L                    | 04200P/LAT    | A-B CARE                   |                |



**SG**  
GRIGLIA RACCOGLIGOCCE - ACCIAIO INOX  
DRIP TRAY - STAINLESS STEEL

| Optional - Optionals | Codice - Code | Rif. Modello - Ref. Models | Prezzo - Price |
|----------------------|---------------|----------------------------|----------------|
| SG                   | 04200SG       | A-B CARE                   |                |



**S/Q**  
SPONDINA DI CONTENIMENTO INOX  
STAINLESS STEEL UPPER RETAINING BAR

| Optional - Optionals | Codice - Code  | Rif. Modello - Ref. Models | Prezzo - Price |
|----------------------|----------------|----------------------------|----------------|
| S/Q                  | 015INSPONDITHC | THERMOCARE                 |                |



**ADS**  
ADESIVO PER PERSONALIZZAZIONE  
STICKERS WITH BESPOKE GRAPHICS

| Optional - Optionals | Codice - Code | Prezzo - Price |
|----------------------|---------------|----------------|
| ADS                  | 01400ADES     |                |



**K**  
CHIUSURA CON CHIAVE  
LOCK WITH KEY

| Optional - Optionals | Codice - Code | Prezzo - Price |
|----------------------|---------------|----------------|
| K                    | 03900VEGGER   |                |



**GR**  
GRIGLIA IN ACCIAIO  
STAINLESS STEEL GRID

| Optional - Optionals | Codice - Code | Descrizione - Description | Prezzo - Price |
|----------------------|---------------|---------------------------|----------------|
| GR1                  | 037INGR1/1    | GN 1/1                    |                |
| GR2                  | 037INGR2/1    | GN 2/1                    |                |



**KIT GR**  
KIT GRIGLIA AGGIUNTIVA - FILO DI ACCIAIO CROMATO E 4 SUPPORTI REGGIGRIGLIA  
ADDITIONAL GRID - CHROMED WIRE STEEL WITH 4 GRID SUPPORTERS

| Optional - Optionals | Codice - Code  | Rif. Modello - Ref. Models | Prezzo - Price |
|----------------------|----------------|----------------------------|----------------|
| KIT GR               | 02800KITGR/T   | GEMMA 60                   |                |
| KIT GR/120           | 03800KITGR/120 | GEMMA 120                  |                |



**UK**  
SPINA TIPO G (UK)  
TYPE G PLUG (UK)

| Optional - Optionals | Codice - Code | Prezzo - Price |
|----------------------|---------------|----------------|
| UK                   | D0500SPINAUK  |                |



**RS**  
KIT 4 RUOTE, 2 CON FRENO  
4 CASTORS, 2 WITH BRAKE

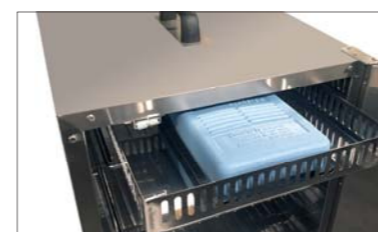
| Optional - Optionals | Codice - Code | Rif. Modello - Ref. Models | Prezzo - Price |
|----------------------|---------------|----------------------------|----------------|
| RS                   | 03800GEMM/FIN | GEMMA                      |                |



**V**  
VASCHETTA RECUPERO BICCHIERI IN POLISTIROLO  
POLYSTYRENE GLASSES COLLECTION TRAY

| Optional - Optionals | Codice - Code | Prezzo - Price |
|----------------------|---------------|----------------|
| V                    | 039PLVEGA/V   |                |

## OPTIONAL - OPTIONALS SERVIZIO IN CAMERA - ROOM SERVICE



**EUT/P**  
PIASTRA EUTETTICA (x1)  
CHILLING PACK (x1)

| Optional - Optionals | Codice - Code | Prezzo - Price |
|----------------------|---------------|----------------|
| EUT/P                | C0500P/EUT    |                |



**UK**  
SPINA TIPO G (UK)  
TYPE G PLUG (UK)

| Optional - Optionals | Codice - Code | Prezzo - Price |
|----------------------|---------------|----------------|
| UK                   | D0500SPINAUK  |                |



**110VPLT**  
SUPPLEMENTO PER RESISTENZA 110 VOLT  
SURCHARGE FOR HEATING ELEMENT 110 VOLT

| Optional - Optionals | Codice - Code | Prezzo - Price |
|----------------------|---------------|----------------|
| 110VPLT              | XSUPPL110V    |                |

# VEGA 1

CARRELLI PORTA GN / TEGLIE / VASSOI  
GN / TRAY / TINS RACK TROLLEYS



VEGA 1 C8



VEGA 1 C8+8



VEGA 1 C16



VEGA 1 L18

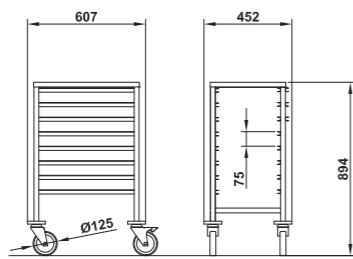
Carrelli in acciaio inox AISI 304 per il recupero o la distribuzione di vasche o vassoi GN. Guide di sostegno antiribaltamento a "C" o "L". Tutti i modelli sono dotati di serie di 4 paracolpi antitraccia e di 4 ruote girevoli, su richiesta disponibili con 2 ruote con freno (opt. RF).

Rack trolleys with AISI 304 stainless steel structure for GN pans and trays storage. "C-shaped" or "L-shaped" anti-rollover guides. All models are equipped with 4 non-marking bumpers and 4 swiveling castors, on request can be fitted with 2 castors with brake (opt. RF).

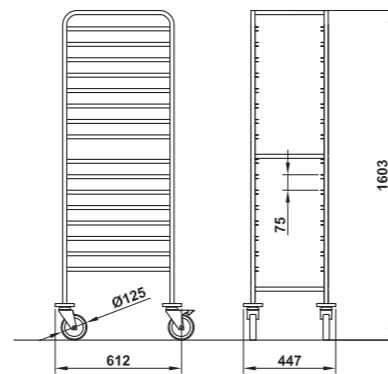
| VEGA        | Codice - Code  | Descrizione              | Finitura              | Description                | Finishing       | Capacità - Capacity | Prezzo - Price |
|-------------|----------------|--------------------------|-----------------------|----------------------------|-----------------|---------------------|----------------|
| VEGA 1 C8   | 039001/1C08IN  | Carrello porta GN/vassoi | Acciaio inox          | GN pans/trays rack trolley | Stainless steel | 8 GN 1/1            |                |
| VEGA 1 C8+8 | 039001/1C8+8IN |                          |                       |                            |                 | 8+8 GN 1/1          |                |
| VEGA 1 C16  | 039001/1C16IN  |                          |                       |                            |                 | 16 GN 1/1           |                |
| VEGA 1 L18  | 039001/1L18IN  | Carrello porta vassoi    | GN trays rack trolley | 18 GN 1/1                  |                 |                     |                |

|  |  |
|--|--|
| <b>Peso Netto (Kg)</b><br>Net Weight           | 13 - 24 - 26 - 25  |
| <b>Dimensioni imballo (cm)</b><br>Packing size | C8 82 x 70 x 25h<br>C8+8 82 x 70 x 35h<br>C16 12 x 70 x 165h<br>L18 12 x 70 x 165h |

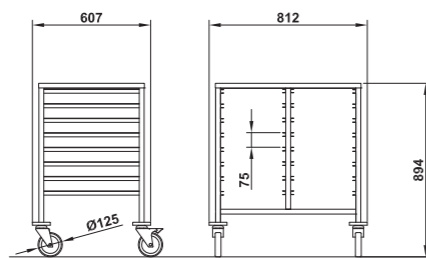
ARTICOLI INVIATO SMONTATO  
ARTICLES TO BE MOUNTED



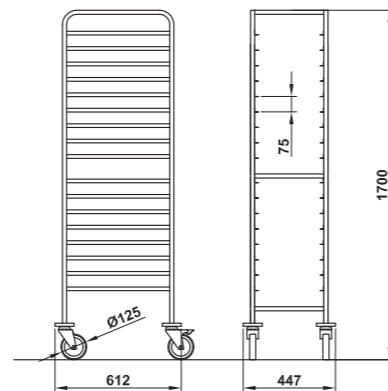
VEGA 1 C8



VEGA 1 C16



VEGA 1 C8+8



VEGA 1 L18

Optional - Optionals

RF GN

>> PAG. 291



**C-SHAPE**

PROFILO PER VASCHE GN  
PROFILE FOR GN PANS



**L-SHAPE**

PROFILO PER VASSOI  
PROFILE FOR TRAYS

# VEGA 2

CARRELLI PORTA GN / TEGLIE / VASSOI  
GN / TRAY / TINS RACK TROLLEYS



VEGA 2 C8



VEGA 2 C16



VEGA 2 L18

Carrelli in acciaio inox AISI 304 per il recupero o la distribuzione di vasche o vassoi GN. Guide di sostegno antiribaltamento a "C" o "L". Tutti i modelli sono dotati di serie di 4 paracolpi antitraccia e di 4 ruote girevoli, su richiesta disponibili con 2 ruote con freno (opt. RF).

Rack trolleys with AISI 304 stainless steel structure for GN pans and trays storage. "C-shaped" or "L-shaped" anti-rollover guides. All models are equipped with 4 non-marking bumpers and 4 swiveling castors, on request can be fitted with 2 castors with brake (opt. RF).

| VEGA       | Codice - Code | Descrizione              | Finitura     | Description                | Finishing       | Capacità - Capacity   | Prezzo - Price |
|------------|---------------|--------------------------|--------------|----------------------------|-----------------|-----------------------|----------------|
| VEGA 2 C8  | 039002/1C08IN | Carrello porta GN/vassoi | Acciaio inox | GN pans/trays rack trolley | Stainless steel | 8 GN 2/1 or 16 GN1/1  |                |
| VEGA 2 C16 | 039002/1C16IN |                          |              |                            |                 | 16 GN 2/1 or 32 GN1/1 |                |
| VEGA 2 L18 | 039002/1L18IN |                          |              |                            |                 | Carrello porta vassoi |                |

|  |  |
|--|--|
| <b>Peso Netto (Kg)</b><br>Net Weight           | 20 - 27 - 26   |
| <b>Dimensioni imballo (cm)</b><br>Packing size | C8 82 x 70 x 25h<br>C16 12 x 70 x 165h<br>L18 12 x 70 x 165h |

ARTICOLI INVIATO SMONTATO  
ARTICLES TO BE MOUNTED

Optional - Optionals

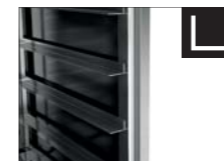
RF GN

>> PAG. 291



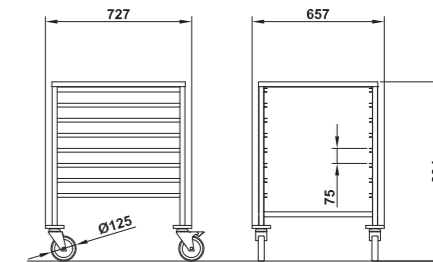
**C-SHAPE**

PROFILO PER VASCHE GN  
PROFILE FOR GN PANS

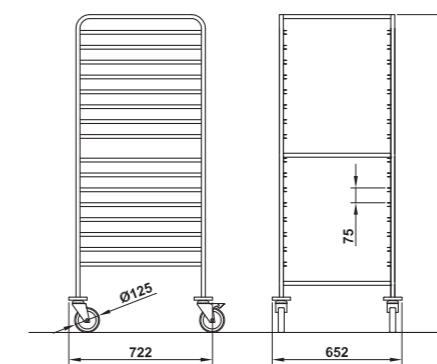


**L-SHAPE**

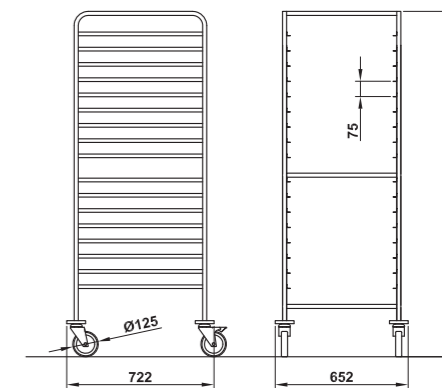
PROFILO PER VASSOI  
PROFILE FOR TRAYS



VEGA 2 C8



VEGA 2 C16



VEGA 2 L18

# VEGA 60x40 - 50x50

CARRELLI PORTA TEGLIE / VASSOI / CESTELLI  
TRAY / TINS / BASKET RACK TROLLEYS



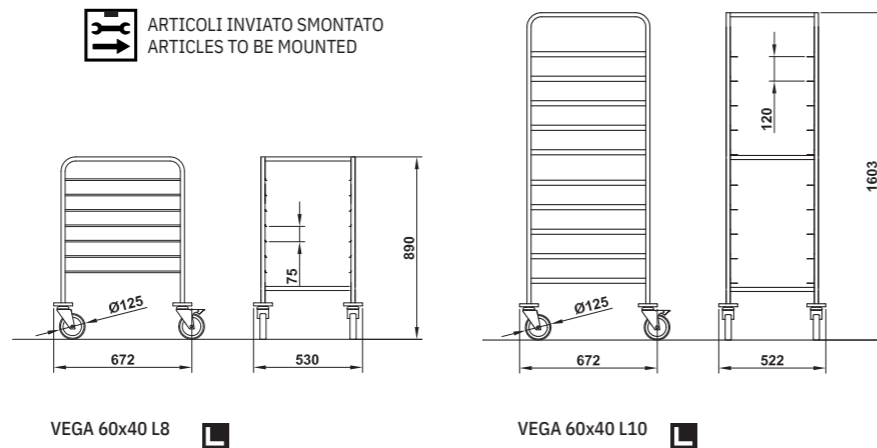
Carrelli in acciaio inox AISI 304 per il recupero o la distribuzione di teglie, vassoi, cestelli lavastoviglie. Guide di sostegno a "L". Tutti i modelli sono dotati di serie di 4 paracolpi antitraccia e di 4 ruote girevoli, su richiesta disponibili con 2 ruote con freno (opt. RF).

Rack trolleys with AISI 304 stainless steel structure for tins, trays, and dishwasher basket storage. "L-shaped" guides. All models are equipped with 4 non-marking bumpers and 4 swiveling castors, on request can be fitted with 2 castors with brake (opt. RF).

| VEGA           | Codice - Code | Descrizione       | Finitura     | Description         | Finishing       | Capacità - Capacity         | Prezzo - Price |
|----------------|---------------|-------------------|--------------|---------------------|-----------------|-----------------------------|----------------|
| VEGA 60x40 L8  | 03900TE/L08IN | Carrello teglie   | Acciaio inox | Tins rack trolley   | Stainless steel | 8 teglie - tins 60X40cm     |                |
| VEGA 60x40 L10 | 03900TE/L10IN |                   |              |                     |                 | 10 teglie - tins 60X40cm    |                |
| VEGA 60x40 L16 | 03900TE/L16IN |                   |              |                     |                 | 16 teglie - tins 60X40cm    |                |
| VEGA 50x50     | 03900VEGA50IN | Carrello cestelli |              | Basket rack trolley |                 | 7 cestelli - basket 50X50cm |                |

| Peso Netto (Kg)<br>Net Weight           | 20 - 25 - 26 - 23  |
|---|--|
| Dimensioni imballo (cm)<br>Packing size | L8 82 x 70 x 25h<br>L10 12 x 70 x 165h<br>L16 12 x 70 x 165h<br>50x50 12 x 70 x 165h |

ARTICOLI INVIATO SMONTATO  
ARTICLES TO BE MOUNTED



VEGA 60x40 L8

VEGA 60x40 L10

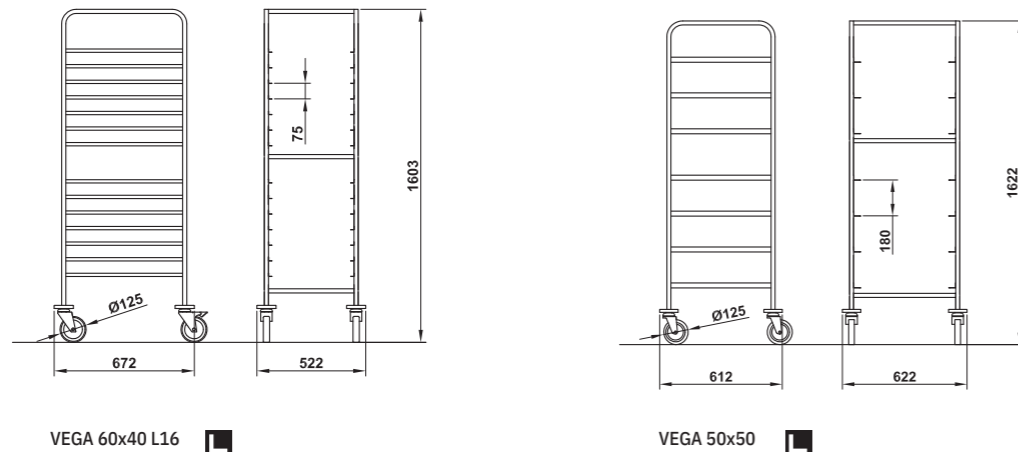
Optional - Optionals

RF

>> PAG. 291



**L-SHAPE**  
PROFILO PER VASSOI  
PROFILE FOR TRAYS



VEGA 60x40 L16

VEGA 50x50

# DRAGONE

CARRELLI SERVIZIO - SBARAZZO  
SERVICE - TABLE CLEARING TROLLEYS



DRAGONE

DRAGONE RINF

CERERE

CERERE RINF

Carrello di servizio o per lo sbarazzo in acciaio inox AISI 304 a 2 o 3 ripiani insonorizzati completamente saldati e dotati di base rinforzata per una maggior portata. Paracolpi antitraccia e 4 ruote Ø160mm, 2 con freno. Su richiesta è disponibile un pratico contenitore rifiuti in acciaio inox (Opt. C/IN).

Service or table-clearing trolley with AISI 304 stainless steel structure with 2 or 3 noiseproof completely welded tiers and are inforced base for a higher payload, Ø160mm castors and 4 non-marking bumpers included. Functional stainless steel litter container available on request (opt. C/IN).

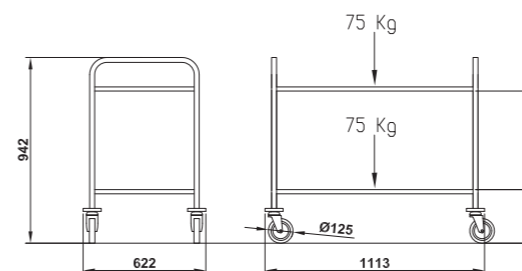
| DRAGONE      | Codice - Code | Descrizione                              | Finitura     | Description                         | Finishing       | Portata - Payload | Prezzo - Price |
|--------------|---------------|--|--------------|-------------------------------------|-----------------|-------------------|----------------|
| DRAGONE      | 04000DRA000IN | Carrello di servizio/sbarazzo            | Acciaio inox | Service/clearing trolley            | Stainless steel | 150 kg            |                |
| DRAGONE RINF | 04000DRARININ | Carrello di servizio/sbarazzo rinforzato | Acciaio inox | Reinforced service/clearing trolley | Stainless steel | 250kg             |                |
| CERERE       | 04000CER000IN | Carrello di servizio/sbarazzo            | Acciaio inox | Service/clearing trolley            | Stainless steel | 150 kg            |                |
| CERERE RINF  | 04000CERRININ | Carrello di servizio/sbarazzo rinforzato | Acciaio inox | Reinforced service/clearing trolley | Stainless steel | 250kg             |                |

| Peso Netto (Kg)<br>Net Weight           | 22 - 41 - 30 - 51  |
|---|--|
| Dimensioni imballo (cm)<br>Packing size | DRAGONE 110 x 65 x 18h<br>DRAGONE RINF 127 x 80 x 135h<br>CERERE 110 x 65 x 18h<br>CERERE RINF 127 x 80 x 140h |

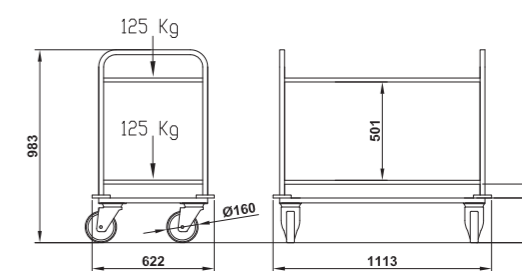
Optional - Optionals

RF C/IN

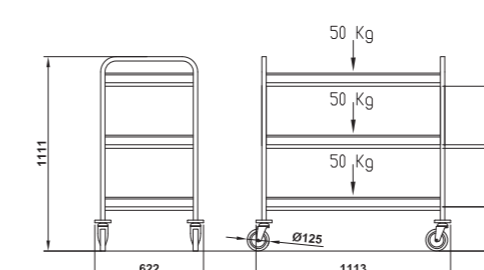
>> PAG. 291



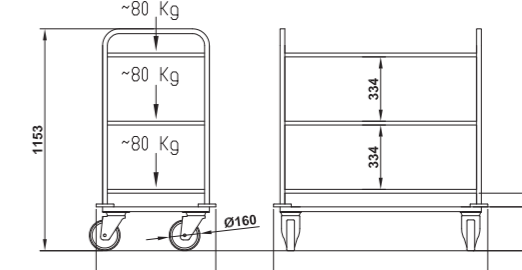
DRAGONE 150 KG



DRAGONE RINF 250 KG



CERERE 150 KG



CERERE RINF 250 KG

# BACCO

CARRELLI TRASPORTO  
HEAVY DUTY TROLLEYS

# TETI

VASCONE LAVAGGIO FRUTTA E VERDURA  
FRUIT AND LEGUMES WASHING TANK



BACCO 100

BACCO RINF

BACCO 50x50

TETI

AISI 304 stainless steel platform trolley completely welded and reinforced for a load up to 500kg. The base has a containment bar. Equipped with a functional pushing-handle, 4 non-marking bumpers and 2 fixed castors included.

Carrello piattaforma in acciaio inox AISI 304 completamente saldato per una maggior portata fino a 500Kg. La base è provvista di una barra di contenimento. Dotato di una funzionale maniglia di spinta, 4 paracolpi antiraccia e 2 ruote girevoli.

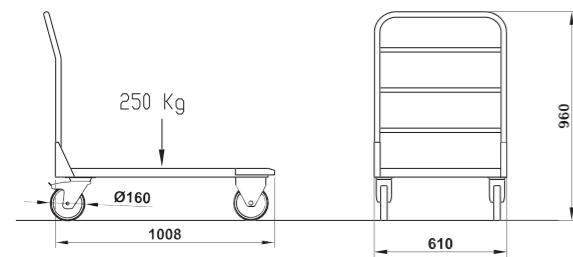
| BACCO       | Codice - Code | Descrizione                       | Finitura     | Description                  | Finishing       | Portata - Payload | Prezzo - Price |
|-------------|---------------|-----------------------------------|--------------|------------------------------|-----------------|-------------------|----------------|
| BACCO 100   | 04000BAC100IN | Carrello piattaforma              | Acciaio inox | Platform trolley             | Stainless steel | 250 kg            |                |
| BACCO RINF  | 04000BAC100R  | Carrello piattaforma rinforzato   | Acciaio inox | Reinforced platform trolley  | Stainless steel | 500 kg            |                |
| BACCO 50X50 | 04000C/CESTIN | Carrello piattaforma per cestelli | Acciaio inox | Platform trolley for baskets | Stainless steel | 250 kg            |                |
| TETI        | 04000V/VERDIN | Carrello lavaverdure              | Acciaio inox | Sink trolley                 | Stainless steel | 250 kg            |                |

|  |                   |                 |
|--|-------------------|-----------------|
| <b>Peso Netto (Kg)</b><br>Net Weight           | 20 - 28 - 14 - 41 |                 |
| <b>Dimensioni imballo (cm)</b><br>Packing size | BACCO 100         | 115 x 70 x 45h  |
|  | BACCO RINF        | 120 x 80 x 125h |
|  | BACCO 50x50       | 82 x 70 x 35h   |
|  | TETI              | 120 x 80 x 92h  |

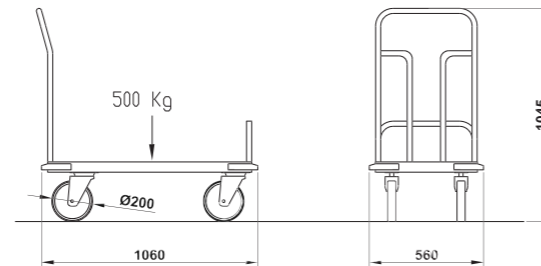
Optional - Optionals

RF

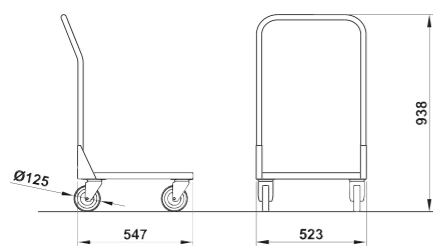
>> PAG. 291



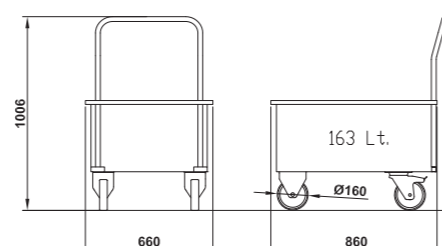
BACCO 100 250 KG



BACCO RINF 500 KG



BACCO 50x50 250 KG



TETI 500 KG

## OPTIONAL - OPTIONALS

### CARRELLI VASSOI/TEGLIE E MULTIUSO

TRAYS/PANS AND MULTIPURPOSE TROLLEYS



**RF**

SUPPLEMENTO KIT 2 RUOTE CON FRENO  
SURCHARGE 2 CASTORS WITH BRAKE KIT

| Optional - Optionals | Codice - Code | Prezzo - Price |
|----------------------|---------------|----------------|
| RF                   | 00100RF125    |                |



**V**

VASCETTA RECUPERO BICCHIERI IN POLISTIROLO  
POLYSTYRENE GLASSES COLLECTION TRAY

| Optional - Optionals | Codice - Code | Prezzo - Price |
|----------------------|---------------|----------------|
| V                    | 039PLVEGA/V   |                |



**C/IN**

CONTENITORE SPAZZATURA IN ACCIAIO INOX  
STAINLESS STEEL TRASH CONTAINER

| Optional - Optionals | Codice - Code | Rif. Modello - Ref. Models | Prezzo - Price |
|----------------------|---------------|----------------------------|----------------|
| C/IN                 | 04000CONRIFIN | DRAGONE, CERERE            |                |